



PREFEITURA DE
SANTA LUZIA
UMA CIDADE PARA TODOS

PREFEITURA MUNICIPAL DE SANTA LUZIA

PROJETO BASICO PONTES

**RECUPERAÇÃO E CONSTRUÇÃO DE
PONTES NO MUNICIPIO DE SANTA
LUZIA-MA**

Santa Luzia / MA
2021

Wanderson da Silva
Engenheiro Civil
CREA 11148772-8



PREFEITURA DE
SANTA LUZIA
UMA CIDADE PARA TODOS

SUMÁRIO

- I. ORÇAMENTO DETALHADO
- II. CRONOGRAMA FÍSICO-FINANCEIRO
- III. PLANILHA DO BDI
- IV. MEMORIAL DESCRITIVO
- V. PROJETO ARQUITETÔNICO
- VI. ESPECIFICAÇÕES TÉCNICAS

Wandersley da Silva
Engenheiro Civil
CREA 1114077258



PREFEITURA DE
SANTA LUZIA
UMA CIDADE PARA TODOS

I. ORÇAMENTO DETALHADO

Wanderson da Silva
Engenheiro Civil
CREA 111437258

PLANILHA ORÇAMENTÁRIA

PROponente : PREFEITURA MUNICIPAL DE SANTA LUZIA
OBRA: RECUPERAÇÃO E CONSTRUÇÃO DE PONTES
LOCAL: BR 222 AO POVOADO CAMPO GRANDE
REFERÊNCIA: SINAPI 05/2021

BDI: 25,59%
ENCARGOS SOCIAIS: 87,40%

ITEM	DESCRIÇÃO DOS SERVIÇOS	UNID.	FONTE	CÓDIGO	QUANT.	CUSTO UNIT.	TOTAL PARCIAL
1.0	SERVIÇOS PRELIMINARES						14.865,96
1.1	PLACA INDICATIVA DE OBRA	m ²	SINAPI	74209/1	6,00	320,54	1.923,24
1.2	ADMINISTRAÇÃO DE OBRA	ms	COMPOSIÇÃO	CP-01	3,00	4.314,24	12.942,72
2.0	CONSTRUÇÃO E REFORMA DE PONTES						1.314.839,05
1.0	PONTE DE MADEIRA DE LEI DE COMPRIMENTO 10,00m E LARGURA 4,85m	un	COMPOSIÇÃO	CP-02	1,00	171.534,39	171.534,39
2.0	RECUPERAÇÃO DE PONTE DE MADEIRA COMPRIMENTO 15,00m E LARGURA 4,90M	un	COMPOSIÇÃO	CP-03	1,00	71.472,86	71.472,86
3.0	PONTE EM TRILHO TR 68 LARGURA 11,60m E COMPRIMENTO 3,70m	un	COMPOSIÇÃO	CP-06	1,00	71.332,49	71.332,49
4.0	RECUPERAÇÃO DE PONTE DE MADEIRA COMPRIMENTO 5,10m E LARGURA 4,80M	un	COMPOSIÇÃO	CP-07	1,00	74.165,79	74.165,79
5.0	RECUPERAÇÃO DE PONTE DE MADEIRA COMPRIMENTO 5,80m E LARGURA 4,60M	un	COMPOSIÇÃO	CP-08	1,00	95.330,37	95.330,37
6.0	PONTE DE MADEIRA DE LEI DE COMPRIMENTO 5,00m E LARGURA 4,70m	un	COMPOSIÇÃO	CP-09	1,00	65.314,44	65.314,44
7.0	RECUPERAÇÃO DE PONTE DE MADEIRA COMPRIMENTO 5,40m E LARGURA 4,60M	un	COMPOSIÇÃO	CP-10	1,00	86.871,95	86.871,95
8.0	RECUPERAÇÃO DE PONTE DE MADEIRA COMPRIMENTO 10,00m E LARGURA 4,60M	un	COMPOSIÇÃO	CP-11	1,00	64.932,16	64.932,16
9.0	RECUPERAÇÃO DE PONTE DE MADEIRA COMPRIMENTO 6,00m E LARGURA 4,60M	un	COMPOSIÇÃO	CP-12	1,00	126.955,38	126.955,38
10.0	RECUPERAÇÃO DE PONTE DE MADEIRA COMPRIMENTO 14,90m E LARGURA 4,45M	un	COMPOSIÇÃO	CP-13	1,00	82.564,13	82.564,13
11.0	RECUPERAÇÃO DE PONTE DE MADEIRA COMPRIMENTO 10,00m E LARGURA 5,10M	un	COMPOSIÇÃO	CP-14	1,00	103.564,44	103.564,44
12.0	RECUPERAÇÃO DE PONTE DE MADEIRA COMPRIMENTO 10,40m E LARGURA 5,30M	un	COMPOSIÇÃO	CP-15	1,00	87.445,29	87.445,29
13.0	RECUPERAÇÃO DE PONTE DE MADEIRA COMPRIMENTO 10,40m E LARGURA 4,95M	un	COMPOSIÇÃO	CP-16	1,00	58.708,58	58.708,58
14.0	RECUPERAÇÃO DE PONTE DE MADEIRA COMPRIMENTO 5,00m E LARGURA 3,65M	un	COMPOSIÇÃO	CP-17	1,00	154.646,78	154.646,78
TOTAL GERAL S/BDI							1.329.705,01
BDI 25,59%							340.271,51
TOTAL GERAL C/BDI							1.669.976,52

Importa o presente orçamento em um total geral de R\$ 1.669.976,52 (Um milhão, seiscentos e sessenta e nove mil, novecentos e setenta e seis reais e cinquenta e dois centavos)

Wanderson da Silva
Engenheiro Civil
CREA MT 1781725

COMPOSIÇÃO DE CUSTOS UNITÁRIOS

PROponente: PREFEITURA MUNICIPAL DE SANTA LUZIA
 OBRA: RECUPERAÇÃO E CONSTRUÇÃO DE PONTES
 REFERÊNCIA: SINAPI 05/2021

BDI: 25,59%
 ENC. SOCIAIS DESONERADOS: 87,40%

Item Serviço	TIPO	FONTE	FORNECEDOR	CÓDIGO	Descrição do Serviço - Insumo/Aux.	Unidade	Coefficiente	Preço Unit.	Preço Total
01				CP-01	ADMINISTRAÇÃO DE OBRA	ms			4.314,24
	C	SINAP-MA	site CEF	90777	ENGENHEIRO CIVIL DE OBRA JUNIOR COM ENCARGOS COMPLEMENTARES	H	16,00	70,44	1.127,04
	C	SINAP-MA	site CEF	90776	ENCARREGADO GERAL COM ENCARGOS COMPLEMENTARES	H	160,00	19,92	3.187,20
					Custo Direto Total				4.314,24
					Taxa de BDI %				-
					Total da Composição				4.314,24
02				CP-02	PONTE DE MADEIRA DE LEI DE COMPRIMENTO 10,00m E LARGURA 4,85m	UN			171.534,39
	C	SINAP-MA	site CEF	93358	ESCAVAÇÃO MANUAL DE VALAS. AF 03/2016	M3	25,32	90,00	2.278,80
	C	SINAP-MA	site CEF	92873	LANÇAMENTO COM USO DE BALDES, ADENSAMENTO E ACABAMENTO DE CONCRETO EM ESTRUTURAS. AF 12/2015	M3	26,86	134,16	3.603,54
	C	SINAP-MA	site CEF	73361	CONCRETO CICLOPICO FCK=10MPA 30% PEDRA DE MAO INCLUSIVE LANÇAMENTO	M3	1,54	305,71	470,79
	C	SINAP-MA	site CEF	94969	CONCRETO FCK = 15MPA, TRAÇO 1:3:4:3,5 (CIMENTO/ AREIA MÉDIA/ BRITA 1) - PREPARO MECÂNICO COM BETONEIRA 600 L. AF 07/2016	M3	25,32	614,25	15.552,81
	I	SINAP-MA	site CEF	7765	TUBO CONCRETO ARMADO, CLASSE PA-2, PB, DN 1000 MM, PARA AGUAS PLUVIAIS (NBR 8890)	M	24,00	527,14	12.651,36
	I	SINAP-MA	site CEF	3997	PILAR SEÇÃO EM MADEIRA DE LEI 20CM X 20CM	M3	1,54	9278,44	14.288,80
	I	SINAP-MA	site CEF	3997	LONGARINA EM MADEIRA DE LEI 20CM X 20CM	M3	2,40	9278,44	22.268,26
	I	SINAP-MA	site CEF	3997	BALANCIN EM MADEIRA DE LEI 20CM X 20CM, COMP=1,50M	M3	0,38	9278,44	3.340,24
	I	SINAP-MA	site CEF	3997	BALANCIN EM MADEIRA DE LEI 20CM X 20CM, COMP=1,00M	M3	0,48	9278,44	4.453,65
	I	SINAP-MA	site CEF	3997	TRANSVERSINA EM MADEIRA DE LEI 20CM X 20CM	M3	0,580	9278,44	5.381,50
	I	SINAP-MA	site CEF	3997	PASSA RODAS EM MADEIRA DE LEI 60CM X 7CM	M3	0,84	9278,44	7.793,89
	I	SINAP-MA	site CEF	3997	TÁBUA EM MADEIRA DE LEI L=15CM E=7,0CM	M3	3,400	9278,44	31.546,70
	I	SINAP-MA	site CEF	3997	CONTRAVENTAMENTO EM MADEIRA DE LEI 7CM X 14CM DIAGONAL	M3	0,107	9278,44	992,79
	I	SINAP-MA	site CEF	3997	CONTRAVENTAMENTO EM MADEIRA DE LEI 7CM X 14CM HORIZONTAL	M3	0,049	9278,44	454,84
	I	SINAP-MA	site CEF	3997	GUARDA-RODA EM MADEIRA DE LEI (0,07X14)	M3	0,196	9278,44	1.818,57
	I	SINAP-MA	site CEF	3997	CONTENÇÃO EM MADEIRA DE LEI TÁBUA E=7CM (SAIA)	M3	2,350	9278,44	21.804,33
	I	SINAP-MA	site CEF	3997	PILARES ROLIÇOS EM MADEIRA DE LEI D=15CM	M3	0,690	9278,44	6.402,12
	I	SINAP-MA	site CEF	4335	PARAFUSO FRANCES ZINCADO, DIAMETRO 1/2", COMPRIMENTO 12", COM PORCA E ARRUELA LISA MEDIA	UN	48,000	7,95	381,60
	I	SINAP-MA	site CEF	5074	PREGO DE ACO POLIDO COM CABECA 15 X 18 (1 1/2 X 13)	KG	4,000	25,30	101,20
	C	SINAP-MA	site CEF	88262	CARPINTEIRO DE FORMAS COM ENCARGOS COMPLEMENTARES	H	160,000	16,82	2.691,20
	C	SINAP-MA	site CEF	88239	AJUDANTE DE CARPINTEIRO COM ENCARGOS COMPLEMENTARES	H	960,000	13,81	13.257,60
						Custo Direto Total			171.534,39
					Taxa de BDI %			-	
					Total da Composição				171.534,39
03				CP-03	RECUPERAÇÃO DE PONTE DE MADEIRA COMPIMENTO 15,00m E LARGURA 4,90M	UN			71.472,86
	I	SINAP-MA	site CEF	3997	PASSA RODAS EM MADEIRA DE LEI 60CM X 7CM	M3	1,26	9278,44	11.690,83
	I	SINAP-MA	site CEF	3997	TÁBUA EM MADEIRA DE LEI L=15CM E=7,0CM	M3	5,150	9278,44	47.783,97
	I	SINAP-MA	site CEF	3997	GUARDA-RODA EM MADEIRA DE LEI (0,07X14)	M3	0,294	9278,44	2.727,86
	I	SINAP-MA	site CEF	4335	PARAFUSO FRANCES ZINCADO, DIAMETRO 1/2", COMPRIMENTO 12", COM PORCA E ARRUELA LISA MEDIA	UN	72,000	7,95	572,40
	I	SINAP-MA	site CEF	5074	PREGO DE ACO POLIDO COM CABECA 15 X 18 (1 1/2 X 13)	KG	2,000	25,30	50,60
	C	SINAP-MA	site CEF	88262	CARPINTEIRO DE FORMAS COM ENCARGOS COMPLEMENTARES	H	120,000	16,82	2.018,40
	C	SINAP-MA	site CEF	88239	AJUDANTE DE CARPINTEIRO COM ENCARGOS COMPLEMENTARES	H	480,000	13,81	6.628,80
						Custo Direto Total			71.472,86
						Taxa de BDI %			-
					Total da Composição				71.472,86
04				CP-06	RECUPERAÇÃO DE PONTE DE MADEIRA COMPIMENTO 5,10m E LARGURA 4,80M	UN			71.332,49
	I	SINAP-MA	site CEF	3997	PILAR SEÇÃO EM MADEIRA DE LEI 20CM X 20CM	M3	0,32	9278,44	2.969,10
	I	SINAP-MA	site CEF	3997	BALANCIN EM MADEIRA DE LEI 20CM X 20CM, COMP=1,00M	M3	0,48	9278,44	4.453,65
	I	SINAP-MA	site CEF	3997	PASSA RODAS EM MADEIRA DE LEI 60CM X 7CM	M3	0,43	9278,44	3.989,73
	I	SINAP-MA	site CEF	3997	TÁBUA EM MADEIRA DE LEI L=15CM E=7,0CM	M3	1,710	9278,44	15.866,13
	I	SINAP-MA	site CEF	3997	GUARDA-RODA EM MADEIRA DE LEI (0,07X14)	M3	0,100	9278,44	927,84
	I	SINAP-MA	site CEF	3997	CONTENÇÃO EM MADEIRA DE LEI TÁBUA E=7CM (SAIA)	M3	3,690	9278,44	34.237,44
	I	SINAP-MA	site CEF	4335	PARAFUSO FRANCES ZINCADO, DIAMETRO 1/2", COMPRIMENTO 12", COM PORCA E ARRUELA LISA MEDIA	UN	24,000	7,95	190,80
	I	SINAP-MA	site CEF	5074	PREGO DE ACO POLIDO COM CABECA 15 X 18 (1 1/2 X 13)	KG	2,000	25,30	50,60
	C	SINAP-MA	site CEF	88262	CARPINTEIRO DE FORMAS COM ENCARGOS COMPLEMENTARES	H	120,000	16,82	2.018,40
C	SINAP-MA	site CEF	88239	AJUDANTE DE CARPINTEIRO COM ENCARGOS COMPLEMENTARES	H	480,000	13,81	6.628,80	
					Custo Direto Total			71.332,49	
					Taxa de BDI %			-	
					Total da Composição				71.332,49
05				CP-07	RECUPERAÇÃO DE PONTE DE MADEIRA COMPIMENTO 5,80m E LARGURA 4,80M	UN			74.165,79
	I	SINAP-MA	site CEF	3997	PILAR SEÇÃO EM MADEIRA DE LEI 20CM X 20CM	M3	0,32	9278,44	2.969,10
	I	SINAP-MA	site CEF	3997	LONGARINA EM MADEIRA DE LEI 20CM X 20CM	M3	1,39	9278,44	12.897,03
	I	SINAP-MA	site CEF	3997	PASSA RODAS EM MADEIRA DE LEI 60CM X 7CM	M3	0,49	9278,44	4.546,44
	I	SINAP-MA	site CEF	3997	TÁBUA EM MADEIRA DE LEI L=15CM E=7,0CM	M3	1,870	9278,44	17.350,68
	I	SINAP-MA	site CEF	3997	GUARDA-RODA EM MADEIRA DE LEI (0,07X14)	M3	0,114	9278,44	1.057,74
	I	SINAP-MA	site CEF	3997	CONTENÇÃO EM MADEIRA DE LEI TÁBUA E=7CM (SAIA)	M3	2,850	9278,44	26.443,55
	I	SINAP-MA	site CEF	4335	PARAFUSO FRANCES ZINCADO, DIAMETRO 1/2", COMPRIMENTO 12", COM PORCA E ARRUELA LISA MEDIA	UN	24,000	7,95	190,80
	I	SINAP-MA	site CEF	5074	PREGO DE ACO POLIDO COM CABECA 15 X 18 (1 1/2 X 13)	KG	2,500	25,30	63,25
	C	SINAP-MA	site CEF	88262	CARPINTEIRO DE FORMAS COM ENCARGOS COMPLEMENTARES	H	120,000	16,82	2.018,40
C	SINAP-MA	site CEF	88239	AJUDANTE DE CARPINTEIRO COM ENCARGOS COMPLEMENTARES	H	480,000	13,81	6.628,80	
					Custo Direto Total			74.165,79	
					Taxa de BDI %			-	
					Total da Composição				74.165,79
06				CP-08	PONTE DE MADEIRA DE LEI DE COMPRIMENTO 5,00m E LARGURA 4,70m	UN			95.330,37
	C	SINAP-MA	site CEF	93358	ESCAVAÇÃO MANUAL DE VALAS. AF 03/2016	M3	19,04	90,00	1.713,60
	C	SINAP-MA	site CEF	92873	LANÇAMENTO COM USO DE BALDES, ADENSAMENTO E ACABAMENTO DE CONCRETO EM ESTRUTURAS. AF 12/2015	M3	19,04	134,16	2.554,41
	C	SINAP-MA	site CEF	73361	CONCRETO CICLOPICO FCK=10MPA 30% PEDRA DE MAO INCLUSIVE LANÇAMENTO	M3	19,04	305,71	5.820,72
	I	SINAP-MA	site CEF	3997	PILAR SEÇÃO EM MADEIRA DE LEI 20CM X 20CM	M3	0,99	9278,44	9.185,66
	I	SINAP-MA	site CEF	3997	LONGARINA EM MADEIRA DE LEI 20CM X 20CM	M3	1,20	9278,44	11.134,13
	I	SINAP-MA	site CEF	3997	BALANCIN EM MADEIRA DE LEI 20CM X 20CM, COMP=1,00M	M3	0,48	9278,44	4.453,65
	I	SINAP-MA	site CEF	3997	TRANSVERSINA EM MADEIRA DE LEI 20CM X 20CM	M3	0,380	9278,44	3.525,81
I	SINAP-MA	site CEF	3997	PASSA RODAS EM MADEIRA DE LEI 60CM X 7CM	M3	0,42	9278,44	3.896,94	

Wanderson da
 Engenheiro
 02111140700

I	SINAP-MA	site CEF	3997	TÁBUA EM MADEIRA DE LEI L=15CM E=7,0CM	M3	1,850	9278,44	15.309,43
I	SINAP-MA	site CEF	3997	GUARDA-RODA EM MADEIRA DE LEI (0,07X14)	M3	0,098	9278,44	909,29
I	SINAP-MA	site CEF	3997	CONTENÇÃO EM MADEIRA DE LEI TABUA E=7CM (SAIA)	M3	2,350	9278,44	21.804,33
I	SINAP-MA	site CEF	3997	PILARES ROLICOS EM MADEIRA DE LEI D=15CM	M3	0,670	9278,44	6.216,55
I	SINAP-MA	site CEF	4335	PARAFUSO FRANCES ZINCADO, DIAMETRO 1/2", COMPRIMENTO 12", COM PORCA E ARRUELA LISA MEDIA	UN	12,000	7,95	95,40
I	SINAP-MA	site CEF	5074	PREGO DE AÇO POLIDO COM CABEÇA 15 X 18 (1 1/2 X 13)	KG	2,500	25,30	63,25
C	SINAP-MA	site CEF	88282	CARPINTEIRO DE FORMAS COM ENCARGOS COMPLEMENTARES	H	120,000	16,82	2.018,40
C	SINAP-MA	site CEF	88239	AJUDANTE DE CARPINTEIRO COM ENCARGOS COMPLEMENTARES	H	480,000	13,81	6.628,80
				Custo Direto Total				95.330,37
				Taxa de BDI %				-
				Total da Composição				95.330,37

Wandersley da Silva
Engenheiro Civil
CRLA 11/837225

07				CP-09	RECUPERAÇÃO DE PONTE DE MADEIRA COMPRIMENTO 5,40m E LARGURA 4,60M	UN				65.314,44
	I	SINAP-MA	site CEF	3997	PLAR SEÇÃO EM MADEIRA DE LEI 20CM X 20CM	M3	0,16	9278,44		1.484,55
	I	SINAP-MA	site CEF	3997	LONGARINA EM MADEIRA DE LEI 20CM X 20CM	M3	0,22	9278,44		2.041,26
	I	SINAP-MA	site CEF	3997	PASSA RODAS EM MADEIRA DE LEI 60CM X 7CM	M3	0,45	9278,44		4.175,30
	I	SINAP-MA	site CEF	3997	TÁBUA EM MADEIRA DE LEI L=15CM E=7,0CM	M3	1,740	9278,44		16.144,49
	I	SINAP-MA	site CEF	3997	CONTENÇÃO EM MADEIRA DE LEI TÁBUA E=7CM (SAIA)	M3	3,690	9278,44		34.237,44
	I	SINAP-MA	site CEF	4335	PARAFUSO FRANCES ZINCADO, DIAMETRO 1/2", COMPRIMENTO 12", COM PORCA E ARRUELA LISA MEDIA	UN	24,000	7,95		190,80
	I	SINAP-MA	site CEF	5074	PREGO DE AÇO POLIDO COM CABECA 15 X 18 (1 1/2 X 13)	KG	2,000	25,30		50,60
	C	SINAP-MA	site CEF	88262	CARPINTEIRO DE FORMAS COM ENCARGOS COMPLEMENTARES	H	120,000	16,82		2.018,40
	C	SINAP-MA	site CEF	88239	AJUDANTE DE CARPINTEIRO COM ENCARGOS COMPLEMENTARES	H	360,000	13,81		4.971,60
					Custo Direto Total					65.314,44
					Taxa de BDI %					-
					Total da Composição					65.314,44

08				CP-10	RECUPERAÇÃO DE PONTE DE MADEIRA COMPRIMENTO 10,00m E LARGURA 4,60M	UN				86.871,95
	I	SINAP-MA	site CEF	3997	LONGARINA EM MADEIRA DE LEI 20CM X 20CM	M3	1,54	9278,44		14.288,80
	I	SINAP-MA	site CEF	3997	PASSA RODAS EM MADEIRA DE LEI 60CM X 7CM	M3	0,84	9278,44		7.793,89
	I	SINAP-MA	site CEF	3997	TÁBUA EM MADEIRA DE LEI L=15CM E=7,0CM	M3	3,220	9278,44		29.876,58
	I	SINAP-MA	site CEF	3997	CONTENÇÃO EM MADEIRA DE LEI TÁBUA E=7CM (SAIA)	M3	2,800	9278,44		25.979,63
	I	SINAP-MA	site CEF	4335	PARAFUSO FRANCES ZINCADO, DIAMETRO 1/2", COMPRIMENTO 12", COM PORCA E ARRUELA LISA MEDIA	UN	28,000	7,95		222,60
	I	SINAP-MA	site CEF	5074	PREGO DE AÇO POLIDO COM CABECA 15 X 18 (1 1/2 X 13)	KG	2,500	25,30		63,25
	C	SINAP-MA	site CEF	88262	CARPINTEIRO DE FORMAS COM ENCARGOS COMPLEMENTARES	H	120,000	16,82		2.018,40
	C	SINAP-MA	site CEF	88239	AJUDANTE DE CARPINTEIRO COM ENCARGOS COMPLEMENTARES	H	480,000	13,81		6.628,80
					Custo Direto Total					86.871,95
					Taxa de BDI %					-
					Total da Composição					86.871,95

09				CP-11	RECUPERAÇÃO DE PONTE DE MADEIRA COMPRIMENTO 6,00m E LARGURA 4,60M	UN				64.932,16
	I	SINAP-MA	site CEF	3997	PASSA RODAS EM MADEIRA DE LEI 60CM X 7CM	M3	0,50	9278,44		4.639,22
	I	SINAP-MA	site CEF	3997	TÁBUA EM MADEIRA DE LEI L=15CM E=7,0CM	M3	1,930	9278,44		17.907,39
	I	SINAP-MA	site CEF	3997	CONTENÇÃO EM MADEIRA DE LEI TÁBUA E=7CM (SAIA)	M3	3,690	9278,44		34.237,44
	I	SINAP-MA	site CEF	3997	GUARDA-RODA EM MADEIRA DE LEI (0,07X14)	M3	0,118	9278,44		1.094,86
	I	SINAP-MA	site CEF	5074	PREGO DE AÇO POLIDO COM CABECA 15 X 18 (1 1/2 X 13)	KG	2,500	25,30		63,25
	C	SINAP-MA	site CEF	88262	CARPINTEIRO DE FORMAS COM ENCARGOS COMPLEMENTARES	H	120,000	16,82		2.018,40
	C	SINAP-MA	site CEF	88239	AJUDANTE DE CARPINTEIRO COM ENCARGOS COMPLEMENTARES	H	360,000	13,81		4.971,60
					Custo Direto Total					64.932,16
					Taxa de BDI %					-
					Total da Composição					64.932,16

10				CP-12	RECUPERAÇÃO DE PONTE DE MADEIRA COMPRIMENTO 14,90m E LARGURA 4,45M	UN				126.955,38
	I	SINAP-MA	site CEF	3997	PLAR SEÇÃO EM MADEIRA DE LEI 20CM X 20CM	M3	0,64	9278,44		5.939,20
	I	SINAP-MA	site CEF	3997	LONGARINA EM MADEIRA DE LEI 20CM X 20CM	M3	1,10	9278,44		10.206,28
	I	SINAP-MA	site CEF	3997	PASSA RODAS EM MADEIRA DE LEI 60CM X 7CM	M3	1,25	9278,44		11.598,05
	I	SINAP-MA	site CEF	3997	TÁBUA EM MADEIRA DE LEI L=15CM E=7,0CM	M3	4,640	9278,44		43.051,96
	I	SINAP-MA	site CEF	3997	CONTENÇÃO EM MADEIRA DE LEI TÁBUA E=7CM (SAIA)	M3	4,370	9278,44		40.546,78
	I	SINAP-MA	site CEF	3997	GUARDA-RODA EM MADEIRA DE LEI (0,07X14)	M3	0,292	9278,44		2.709,30
	I	SINAP-MA	site CEF	4335	PARAFUSO FRANCES ZINCADO, DIAMETRO 1/2", COMPRIMENTO 12", COM PORCA E ARRUELA LISA MEDIA	UN	20,000	7,95		159,00
	I	SINAP-MA	site CEF	5074	PREGO DE AÇO POLIDO COM CABECA 15 X 18 (1 1/2 X 13)	KG	2,500	25,30		63,25
	C	SINAP-MA	site CEF	88262	CARPINTEIRO DE FORMAS COM ENCARGOS COMPLEMENTARES	H	176,000	16,82		2.960,32
	C	SINAP-MA	site CEF	88239	AJUDANTE DE CARPINTEIRO COM ENCARGOS COMPLEMENTARES	H	704,000	13,81		9.722,24
					Custo Direto Total					126.955,38
					Taxa de BDI %					-
					Total da Composição					126.955,38

11				CP-13	RECUPERAÇÃO DE PONTE DE MADEIRA COMPRIMENTO 10,00m E LARGURA 5,10M	UN				82.564,13
	I	SINAP-MA	site CEF	3997	LONGARINA EM MADEIRA DE LEI 20CM X 20CM	M3	0,88	9278,44		8.165,03
	I	SINAP-MA	site CEF	3997	PASSA RODAS EM MADEIRA DE LEI 60CM X 7CM	M3	0,84	9278,44		7.793,89
	I	SINAP-MA	site CEF	3997	TÁBUA EM MADEIRA DE LEI L=15CM E=7,0CM	M3	3,570	9278,44		33.124,03
	I	SINAP-MA	site CEF	3997	CONTENÇÃO EM MADEIRA DE LEI TÁBUA E=7CM (SAIA)	M3	2,460	9278,44		22.824,96
	I	SINAP-MA	site CEF	3997	GUARDA-RODA EM MADEIRA DE LEI (0,07X14)	M3	0,196	9278,44		1.818,57
	I	SINAP-MA	site CEF	4335	PARAFUSO FRANCES ZINCADO, DIAMETRO 1/2", COMPRIMENTO 12", COM PORCA E ARRUELA LISA MEDIA	UN	16,000	7,95		127,20
	I	SINAP-MA	site CEF	5074	PREGO DE AÇO POLIDO COM CABECA 15 X 18 (1 1/2 X 13)	KG	2,500	25,30		63,25
	C	SINAP-MA	site CEF	88262	CARPINTEIRO DE FORMAS COM ENCARGOS COMPLEMENTARES	H	120,000	16,82		2.018,40
	C	SINAP-MA	site CEF	88239	AJUDANTE DE CARPINTEIRO COM ENCARGOS COMPLEMENTARES	H	480,000	13,81		6.628,80
					Custo Direto Total					82.564,13
					Taxa de BDI %					-
					Total da Composição					82.564,13

Wanderson da Silva
Engenheiro Civil
CREA 11/4577258

12				CP-14	RECUPERAÇÃO DE PONTE DE MADEIRA COMPRIMENTO 10,40m E LARGURA 5,30M	UN			103.564,44
	I	SINAP-MA	site CEF	3997	LONGARINA EM MADEIRA DE LEI 20CM X 20CM	M3	1,32	9278,44	12.247,54
	I	SINAP-MA	site CEF	3997	TRANSVERSINA EM MADEIRA DE LEI 20CM X 20CM	M3	0,220	9278,44	2.041,26
	I	SINAP-MA	site CEF	3997	PASSA RODAS EM MADEIRA DE LEI 60CM X 7CM	M3	0,87	9278,44	8.072,24
	I	SINAP-MA	site CEF	3997	TÁBUA EM MADEIRA DE LEI L=15CM E=7,0CM	M3	3,860	9278,44	35.814,78
	I	SINAP-MA	site CEF	3997	BALANCIN EM MADEIRA DE LEI 20CM X 20CM, COMP=1,50M	M3	0,08	9278,44	566,71
	I	SINAP-MA	site CEF	3997	BALANCIN EM MADEIRA DE LEI 20CM X 20CM, COMP=1,00M	M3	0,48	9278,44	4.453,85
	I	SINAP-MA	site CEF	3997	CONTENÇÃO EM MADEIRA DE LEI TABUA E=7CM (SAIA)	M3	3,080	9278,44	28.577,80
	I	SINAP-MA	site CEF	3997	GUARDA-RODA EM MADEIRA DE LEI (0,07X14)	M3	0,204	9278,44	1.892,80
	I	SINAP-MA	site CEF	4335	PARAFUSO FRANCES ZINCADO, DIAMETRO 1/2", COMPRIMENTO 12", COM PORCA E ARRUELA LISA MEDIA	UN	4,000	7,95	31,80
	I	SINAP-MA	site CEF	5074	PREGO DE ACO POLIDO COM CABECA 15 X 18 (1 1/2 X 13)	KG	3,000	25,30	75,90
	C	SINAP-MA	site CEF	88282	CARPINTEIRO DE FORMAS COM ENCARGOS COMPLEMENTARES	H	136,000	16,82	2.287,52
	C	SINAP-MA	site CEF	88239	AJUDANTE DE CARPINTEIRO COM ENCARGOS COMPLEMENTARES	H	544,000	13,81	7.512,84
					Custo Direto Total				103.564,44
					Taxa de BDI %				-
					Total da Composição				103.564,44

13				CP-15	RECUPERAÇÃO DE PONTE DE MADEIRA COMPRIMENTO 10,40m E LARGURA 4,95M	UN			87.445,29
	C	SINAP-MA	site CEF	93358	ESCAVAÇÃO MANUAL DE VALAS. AF 03/2016	M3	0,38	90,00	34,20
	C	SINAP-MA	site CEF	92873	LANÇAMENTO COM USO DE BALDES, ADENSAMENTO E ACABAMENTO DE CONCRETO EM ESTRUTURAS. AF 12/2015	M3	0,38	134,16	50,98
	C	SINAP-MA	site CEF	73361	CONCRETO CICLOPICO FCK=10MPA 30% PEDRA DE MAO INCLUSIVE LANÇAMENTO	M3	0,38	305,71	116,17
	I	SINAP-MA	site CEF	3997	PILAR SECÃO EM MADEIRA DE LEI 20CM X 20CM	M3	0,64	9278,44	5.938,20
	I	SINAP-MA	site CEF	3997	LONGARINA EM MADEIRA DE LEI 20CM X 20CM	M3	0,81	9278,44	7.515,54
	I	SINAP-MA	site CEF	3997	TRANSVERSINA EM MADEIRA DE LEI 20CM X 20CM	M3	0,220	9278,44	2.041,26
	I	SINAP-MA	site CEF	3997	PASSA RODAS EM MADEIRA DE LEI 60CM X 7CM	M3	0,44	9278,44	4.082,51
	I	SINAP-MA	site CEF	3997	TÁBUA EM MADEIRA DE LEI L=15CM E=7,0CM	M3	1,750	9278,44	16.237,27
	I	SINAP-MA	site CEF	3997	CONTENÇÃO EM MADEIRA DE LEI TABUA E=7CM (SAIA)	M3	4,290	9278,44	39.804,51
	I	SINAP-MA	site CEF	4335	PARAFUSO FRANCES ZINCADO, DIAMETRO 1/2", COMPRIMENTO 12", COM PORCA E ARRUELA LISA MEDIA	UN	4,000	7,95	31,80
	I	SINAP-MA	site CEF	5074	PREGO DE ACO POLIDO COM CABECA 15 X 18 (1 1/2 X 13)	KG	2,500	25,30	63,25
	C	SINAP-MA	site CEF	88282	CARPINTEIRO DE FORMAS COM ENCARGOS COMPLEMENTARES	H	180,000	16,82	2.628,20
	C	SINAP-MA	site CEF	88239	AJUDANTE DE CARPINTEIRO COM ENCARGOS COMPLEMENTARES	H	640,000	13,81	8.838,40
					Custo Direto Total				87.445,29
					Taxa de BDI %				-
					Total da Composição				87.445,29

14				CP-16	RECUPERAÇÃO DE PONTE DE MADEIRA COMPRIMENTO 5,00m E LARGURA 3,65M	UN			58.708,58
	I	SINAP-MA	site CEF	3997	PASSA RODAS EM MADEIRA DE LEI 60CM X 7CM	M3	0,42	9278,44	3.898,94
	I	SINAP-MA	site CEF	3997	TÁBUA EM MADEIRA DE LEI L=15CM E=7,0CM	M3	1,280	9278,44	11.876,40
	I	SINAP-MA	site CEF	3997	CONTENÇÃO EM MADEIRA DE LEI TABUA E=7CM (SAIA)	M3	3,690	9278,44	34.237,44
	I	SINAP-MA	site CEF	5074	PREGO DE ACO POLIDO COM CABECA 15 X 18 (1 1/2 X 13)	KG	2,000	25,30	50,60
	C	SINAP-MA	site CEF	88282	CARPINTEIRO DE FORMAS COM ENCARGOS COMPLEMENTARES	H	120,000	16,82	2.018,40
	C	SINAP-MA	site CEF	88239	AJUDANTE DE CARPINTEIRO COM ENCARGOS COMPLEMENTARES	H	480,000	13,81	6.628,80
					Custo Direto Total				58.708,58
					Taxa de BDI %				-
					Total da Composição				58.708,58

15				CP-17	RECUPERAÇÃO DE PONTE MISTA DE MADEIRA E CONCRETO CICLOPICO COMPRIMENTO 19,50m E LARGURA 4,10M	UN			154.646,78
	I	SINAP-MA	site CEF	3997	LONGARINA EM MADEIRA DE LEI 20CM X 20CM	M3	4,68	9278,44	43.423,10
	I	SINAP-MA	site CEF	3997	TRANSVERSINA EM MADEIRA DE LEI 20CM X 20CM	M3	0,820	9278,44	7.608,32
	I	SINAP-MA	site CEF	3997	BALANCIN EM MADEIRA DE LEI 20CM X 20CM, COMP=1,50M	M3	1,08	9278,44	10.020,72
	I	SINAP-MA	site CEF	3997	BALANCIN EM MADEIRA DE LEI 20CM X 20CM, COMP=1,00M	M3	0,48	9278,44	4.453,85
	I	SINAP-MA	site CEF	3997	PASSA RODAS EM MADEIRA DE LEI 60CM X 7CM	M3	1,64	9278,44	15.216,64
	I	SINAP-MA	site CEF	3997	TÁBUA EM MADEIRA DE LEI L=15CM E=7,0CM	M3	5,600	9278,44	51.959,28
	I	SINAP-MA	site CEF	3997	GUARDA-RODA EM MADEIRA DE LEI (0,07X14)	M3	0,382	9278,44	3.544,36
	I	SINAP-MA	site CEF	4335	PARAFUSO FRANCES ZINCADO, DIAMETRO 1/2", COMPRIMENTO 12", COM PORCA E ARRUELA LISA MEDIA	UN	96,000	7,95	763,20
	I	SINAP-MA	site CEF	5074	PREGO DE ACO POLIDO COM CABECA 15 X 18 (1 1/2 X 13)	KG	4,500	25,30	113,85
	C	SINAP-MA	site CEF	88282	CARPINTEIRO DE FORMAS COM ENCARGOS COMPLEMENTARES	H	176,000	16,82	2.960,32
	C	SINAP-MA	site CEF	88239	AJUDANTE DE CARPINTEIRO COM ENCARGOS COMPLEMENTARES	H	1.056,000	13,81	14.583,36
					Custo Direto Total				154.646,78
					Taxa de BDI %				-
					Total da Composição				154.646,78

Wanderson da Silva
Engenheiro Civil
CRLA 4114877258



II. CRONOGRAMA FÍSICO-FINANCEIRO

CRONOGRAMA FÍSICO FINANCEIRO

 PROPONENTE : PREFEITURA MUNICIPAL DE SANTA LUZIA
 OBRA: RECUPERAÇÃO E CONSTRUÇÃO DE PONTES
 LOCAL: BR 222 AO POVOADO CAMPO GRANDE

Item	Especificação dos Serviços	Peso e Valores	30 dias	60 dias	90 dias	120 dias	150 dias	TOTAL
1.0	SERVIÇOS PRELIMINARES	1,118%						100,00%
		R\$ 18.670,16	R\$ 5.227,64	R\$ 3.360,63	R\$ 3.360,63	R\$ 3.360,63	R\$ 3.360,63	R\$ 18.670,16
2.0	CONSTRUÇÃO E REFORMA DE PONTES							
01	PONTE DE MADEIRA DE LEI DE COMPRIMENTO 10,00m E LARGURA 4,85m	12,900%						100,00%
		R\$ 215.430,04	R\$ 215.430,04					R\$ 215.430,04
02	RECUPERAÇÃO DE PONTE DE MADEIRA COMPRIMENTO 15,00m E LARGURA 4,90M	5,375%						100,00%
		R\$ 89.762,76	R\$ 89.762,76					R\$ 89.762,76
03	PONTE EM TRILHO TR 68 LARGURA 11,60m E COMPRIMENTO 3,70m	5,365%						100,00%
		R\$ 89.586,47	R\$ 89.586,47					R\$ 89.586,47
04	RECUPERAÇÃO DE PONTE DE MADEIRA COMPRIMENTO 5,10m E LARGURA 4,80M	5,578%						100,00%
		R\$ 93.144,82		R\$ 93.144,82				R\$ 93.144,82
05	RECUPERAÇÃO DE PONTE DE MADEIRA COMPRIMENTO 5,80m E LARGURA 4,60M	7,169%						100,00%
		R\$ 119.725,41		R\$ 119.725,41				R\$ 119.725,41
06	PONTE DE MADEIRA DE LEI DE COMPRIMENTO 5,00m E LARGURA 4,70m	4,912%						100,00%
		R\$ 82.028,41		R\$ 82.028,41				R\$ 82.028,41
07	RECUPERAÇÃO DE PONTE DE MADEIRA COMPRIMENTO 5,40m E LARGURA 4,60M	6,533%						100,00%
		R\$ 109.102,48			R\$ 109.102,48			R\$ 109.102,48
08	RECUPERAÇÃO DE PONTE DE MADEIRA COMPRIMENTO 10,00m E LARGURA 4,60M	4,883%						100,00%
		R\$ 81.548,30			R\$ 81.548,30			R\$ 81.548,30
09	RECUPERAÇÃO DE PONTE DE MADEIRA COMPRIMENTO 6,00m E LARGURA 4,60M	9,548%						100,00%
		R\$ 159.443,26			R\$ 159.443,26			R\$ 159.443,26
10	RECUPERAÇÃO DE PONTE DE MADEIRA COMPRIMENTO 14,90m E LARGURA 4,45M	6,209%						100,00%
		R\$ 103.692,29				R\$ 103.692,29		R\$ 103.692,29
11	RECUPERAÇÃO DE PONTE DE MADEIRA COMPRIMENTO 10,00m E LARGURA 5,10M	7,789%						100,00%
		R\$ 130.066,58				R\$ 130.066,58		R\$ 130.066,58
12	RECUPERAÇÃO DE PONTE DE MADEIRA COMPRIMENTO 10,40m E LARGURA 5,30M	6,576%						100,00%
		R\$ 109.822,54				R\$ 109.822,54		R\$ 109.822,54
13	RECUPERAÇÃO DE PONTE DE MADEIRA COMPRIMENTO 10,40m E LARGURA 4,95M	4,415%						100,00%
		R\$ 73.732,11					R\$ 73.732,11	R\$ 73.732,11
14	RECUPERAÇÃO DE PONTE DE MADEIRA COMPRIMENTO 5,00m E LARGURA 3,65M	11,630%						100,00%
		R\$ 194.220,89					R\$ 194.220,89	R\$ 194.220,89
% GERAL		14,02%	23,95%	17,86%	21,17%	20,78%	16,26%	100,01%
TOTAL GERAL		R\$ 1.669.976,54	R\$ 400.006,91	R\$ 298.259,27	R\$ 353.454,67	R\$ 346.942,04	R\$ 271.313,63	R\$ 1.669.976,54
% PARCIAL			23,95%	17,86%	21,17%	20,78%	16,26%	
% ACUMULADA			23,95%	41,81%	62,98%	83,76%	100,01%	
TOTAL MENSAL			R\$ 400.006,91	R\$ 298.259,27	R\$ 353.454,67	R\$ 346.942,04	R\$ 271.313,63	
TOTAL ACUMULADO			R\$ 400.006,91	R\$ 698.266,18	R\$ 1.051.720,85	R\$ 1.398.662,89	R\$ 1.669.976,54	

Wanderley da Silva
 Engenheiro Civil
 CREA 1114277238



PREFEITURA DE
SANTA LUZIA
UMA CIDADE PARA TODOS

III. PLANILHA DO BDI

Wanderson da Silva
Engenheiro Civil
CREA 111487238

COMPOSIÇÃO DE BDI

PROPONENTE: PREFEITURA DE SANTA LUZIA

OBJETO: CONSTRUÇÃO E RECUPERAÇÃO DE PONTES

LOCAL: SANTA LUZIA - MA

DESCRIÇÃO	VARIÁVEIS	VALORES DE		Taxas Adotadas - %
		MÍNIMO	MÁXIMO	
Administração Central	AC	3,80%	4,67%	3,82%
Seguro e Garantia	S+G	0,32%	0,74%	0,32%
Risco	R	0,50%	0,97%	0,50%
Despesas Financeiras	DF	1,02%	1,21%	1,02%
Lucro/remuneração	L	6,64%	8,69%	6,75%
Tributos (soma dos itens abaixo)	I	7,65%	10,65%	10,15%
COFINS		3,00%	3,00%	3,00%
PIS		0,65%	0,65%	0,65%
ISS (**)		2,00%	5,00%	2,00%
CPRB - Contribuição Previdenciária sobre a Receita Bruta (***)		2,00%	2,00%	4,50%
TOTAL SEM CPRB		19,45%	28,10%	19,80%
TOTAL COM CPRB		22,04%	30,97%	25,59%

Onde:

AC: taxa de administração central

S: taxa de seguros

R: taxa de riscos

G: taxa de garantias *

DF: taxa de despesas financeiras

L: taxa de lucro/remuneração

I: taxa de impostos (PIS, COFINS e ISS)

(*) - Pode haver garantia desde que previsto no Edital da Licitação e no Contrato de Execução.

(**) - A taxa de ISS mínima foi considerada que o custo da mão-de obra corresponde a 40% do valor dos serviços.

(***) - Em atendimento a Lei 13.161, de 31 de agosto de 2015

Anderson da Silva
Engenheiro Civil
CR. A 11143/2008

COMPOSIÇÃO DE ENCARGOS SOCIAIS - DESONERADOS

PROPONENTE: PREFEITURURA MUNICIPAL DE SANTA LUZIA

OBJETO: CONSTRUÇÃO E RECUPERAÇÃO DE PONTES

LOCAL: SANTA LUZIA - MA

Código	Discriminação	Incidente sobre Salário Normal
GRUPO A		
A.1	INSS	0,00%
A.2	SESI	1,50%
A.3	SENAI	1,00%
A.4	INCRA	0,20%
A.5	SEBRAE	0,60%
A.6	Salário Educação	2,50%
A.7	Seg.Acid.De Trabalho	3,00%
A.8	FGTS	8,00%
	Subtotal	16,80%
GRUPO B		
B.1	Repouso Sem. Remunerado	17,91%
B.2	Feriados E Dias Santificados	3,96%
B.3	Auxílio Enfermidade	0,91%
B.4	13º Salário	10,91%
B.5	Licença Paternidade	0,07%
B.6	Faltas Justificadas	0,73%
B.7	Dias De Chuva	1,64%
B.8	Auxílio Acidente De Trabalho	0,11%
B.9	Férias Gozadas	9,99%
B.10	Salário Maternidade	0,03%
	Subtotal	46,26%
GRUPO C		
C.1	Aviso Prévio Indenizado	6,50%
C.4	Aviso Prévio Trabalhado	0,15%
C.1	Férias Indenizadas	3,65%
C.2	Depósito Rescisão Sem Justa Causa	5,17%
C.5	Indenização Adicional	0,55%
	Subtotal	16,02%
GRUPO D		
D.1	Reincidência De A Sobre B	7,77%
D.2	Reincidência De A Sobre C4 E Reincidência De A2 Sob	0,55%
	Subtotal	8,32%
TOTAL GERAL		87,40%

Wanderson da Silva
Engenheiro Civil
CREA 11/487225



PREFEITURA DE
SANTA LUZIA
UMA CIDADE PARA TODOS

IV. MEMORIAL DESCRITIVO

Wanderson da Silva
Engenheiro Civil
CRLA 111437238



ESTADO DO MARANHÃO
Prefeitura Municipal de Santa Luzia
CNPJ: 06.191.001/0001-47
Av. Nagib Haickel, s/nº - Praça dos 3 Poderes
CEP: 65.390-000 / Santa Luzia – Maranhão

MEMORIAL DESCRITIVO – RECUPERAÇÃO E CONSTRUÇÃO DE PONTES

DESCRIÇÃO DA OBRA/SERVIÇOS: RECUPERAÇÃO E CONSTRUÇÃO DE PONTES DE MADEIRA E MISTA DE MADEIRA.

1 - INTRODUÇÃO:

Será executado a recuperação dos tabuleiros, alas, longarinas, balancins, etc. das pontes de madeira e também a reconstrução de uma ponte mista de madeira, num total de 15 pontes na zona rural do município de Santa Luzia - MA, no trecho da estrada vicinal que liga a BR 222 no povoado Parada do Gavião ao povoado Campo Grande.

O projeto ora apresentado é resultado da análise técnica da atual situação das pontes. Foram minuciosamente quantificados todos os elementos constituintes a serem recuperados.

2 - SITUAÇÃO ATUAL:

As pontes do trecho acima citadas encontram-se bastante deterioradas pelas ações das intempéries do clima e a falta de manutenção ao longo dos anos, dificultando o tráfego de veículos neste trecho da vicinal, portanto faz-se necessário a recuperação imediata das mesmas.

3 – OBJETIVOS:

Geral

Implementar a recuperação das pontes que se encontram danificadas entre o acesso pela BR 222 no povoado Parada do Gavião ao povoado Campo Grande em Santa Luzia, oferecendo melhores condições de tráfego de veículos e pedestres.

Específicos

Prover para a população da localidade citada vias trafegáveis;

Promover a melhoria nas condições de conforto e segurança no trecho citado no que diz respeito as pontes;

Contribuir para a manutenção do bem-estar da população.

4 - LOCALIZAÇÃO

Sistema viário no trecho BR 222 Povoado Parada do Gavião ao povoado Campo Grande em Santa Luzia /MA.



ESTADO DO MARANHÃO
Prefeitura Municipal de Santa Luzia

CNPJ: 06.191.001/0001-47

Av. Nagib Haïckel, s/nº - Praça dos 3 Poderes

CEP: 65.390-000 / Santa Luzia – Maranhão

5 - JUSTIFICATIVA

O projeto de recuperação e construção das pontes tem por finalidade promover à população localizada no trecho de acesso do povoado Parada do Gavião (BR 222) ao povoado Campo Grande em Santa Luzia /MA melhores condições de tráfego.

6 – PRÉ CONDIÇÃO PARA IMPLANTAÇÃO DO PROJETO

Inexistência das condições mínimas de trafego sobre as pontes.

7 – PRÉ CONDIÇÃO PARA ELABORAÇÃO DO PROJETO

O projeto foi elaborado em conformidade com as normas da ABNT referentes à Recuperação de Pontes de Madeira, Pontes Mistas e Pontes metálicas.



PREFEITURA DE
SANTA LUZIA
UMA CIDADE PARA TODOS

VI. ESPECIFICAÇÕES TÉCNICAS

Wanderson da Silva
Engenheiro Civil
CRLA 11.857/2018

ESPECIFICAÇÕES TÉCNICAS

As presentes especificações técnicas destinam-se a orientar e padronizar todas as etapas construtivas bem como complementar as normas técnicas da A B N T e ainda dirimir quaisquer dúvidas que por ventura surgirem no decorrer da execução das obras de Construção e Reforma de Pontes de Madeira.

1. SERVIÇOS INICIAIS

1.1. PLACA INDICATIVA DA OBRA

Para a recuperação da estrada vicinal, será confeccionada e colocada na obra em local bem visível 01(uma) placa, padrão Governo Federal. A mesma será confeccionada em chapas de aço galvanizado nº 22, afixadas em peças de madeira de lei 7,5x7,5cm. Dimensões para confecção especificadas na planilha orçamentária.

1.2. ADMINISTRAÇÃO DE OBRA

Será de inteira responsabilidade da empresa contratada. São despesas oriundas da administração local de uma obra que são destinadas exclusivamente àquela obra contratada e que não fazem parte das despesas indiretas incluídas no BDI.

Estão incluídas neste item as seguintes despesas: pessoal administrativo da obra como engenheiro e encarregados, incluindo todos os respectivos encargos; veículos e equipamentos de apoio com seus consumos; consumos de água/esgoto/telefone/energia; alimentação e transporte de todos os empregados da obra.

Wanderson da Silva
Engenheiro Civil
CREA 11237239

2. CARACTERÍSTICAS DA CONSTRUÇÃO E REFORMA DAS PONTES DE MADEIRA

O material escolhido deve ser em madeira de lei, serrada, não aparelhada. Isenta de nós, brancos, brocas, casca ou qualquer outro defeito que comprometa a segurança e a estabilidade da estrutura. Com plataforma a partir de 4m, seguindo especificações de acordo com os projetos.

- Obstáculos: Corpo d'água em geral (rios, igarapés, riachos);
- Extensão: De acordo com o projeto;
- Largura: De acordo com o projeto;
- Números de pilares por linha/eixo: 4 unidades;
- Longarinas: 6 unidades;
- Fundação: Com estacas de madeira, bloco de concreto simples ou pilares metálicos;
- Espaçamento das linhas dos pilares: Consultar as plantas do projeto.

2.1 LINHA DE MONTAGEM

A ponte deverá possuir 04 (quatro) pilares por linha e altura variável de acordo com as características da topografia do terreno (ver os detalhes nas plantas), tendo espaçamento variável entre os pilares (ver planta da seção transversal).

Os vãos terão espaçamento lateral em função do vão da ponte, sendo o valor máximo de 3,00m por tramo, os valores estão definidos em planta do projeto.

2.2 ESCAVAÇÃO PARA FUDAÇÕES DOS PILARES

Os serviços consistem na retirada de material para implantação dos blocos de fundações, de forma manual. As dimensões e nas posições estabelecidas de acordo com o projeto básico. Este material no todo ou em parte, poderá ser mantido para posterior aproveitamento na fase de reaterro.

2.3 FUNDAÇÃO

Procedida a escavação dos blocos de fundação será executada o lançamento do concreto estrutural. Seu traço deverá atender o Fck de 20 Mpa com vibração mecânica e nas dimensões indicadas em projeto. O traço será

Wanderson R. Silva
Engenheiro Civil
CREA 11/0377298

composto por cimento, areia e brita. Para garantir que o material não desmorone durante a execução, deverá ser usado como forma, tubos de concreto circulares com diâmetros de 1,00m.

2.4 PILARES

Os pilares serão em madeira de lei com comprimento definida no projeto, com seção de 0,20 x 0,20m, conforme demonstrativo em planta. Atenderão as mesmas características técnicas e físicas para todas as peças a serem utilizadas, tendo como função de absorver as cargas distribuídas pelas longarinas e transversinas.

2.5 LONGARINAS

Deverá apresentar seu comprimento de acordo com os vãos estabelecidos em planta, seguindo as dimensões de 20 x 20cm de acordo com projeto, serão fixadas as demais peças através de parafusos e pregos especificados. Atenderão as mesmas características técnicas e físicas para todas as peças a serem utilizadas.

2.6 BALANCIM I e II

Os balancins II, colocados sobre os pilares da linha de frente (pilares extremos), deverão possuir comprimentos de 1,00m e seções de 0,20 x 0,20m atrelados com parafusos”, conforme demonstrativo em planta.

Os balancins I, montados na parte inferior dos pilares centrais com 1,50m de comprimento, atados com parafusos. A seção transversal de 0,20x0,20m para este balancim.

Ambas as peças serão fixadas às transversinas e as longarinas através de parafusos e pregos.

2.7 TRANSVERSINAS

As transversinas, montadas na parte superior dos pilares servindo de apoio para os balancins, possuem comprimento equivalente a largura da ponte com seção de 0,20 x 0,20m conforme detalhe em planta. Seguirá a qualidade dos demais materiais, sempre de boa qualidade. A fixação se dará por meio de parafusos e pregos aos pilares e demais peças.

2.8 CONTRAVENTAMENTO

O contraventamento será montado na parte intermediária dos pilares centrais em fileira única na horizontal e nas diagonais dispostas em formato de "x" (cruzamento entre as duas peças de madeira nas diagonais), tendo como dimensão da seção 0,07 x 0,14m e com comprimentos especificados na planilha orçamentária; fixados com parafusos, conforme demonstrativo em planta. Atenderão as mesmas características técnicas e físicas para todas as peças a serem utilizadas.

2.9 PARAFUSOS e PREGOS

Os parafusos do tipo francês zincado, diâmetro 1/2", comprimento 12", com porca e arruela lisa media, estes farão a ligação entre as longarinas e balancins, transversinas e pilares e contensão e pilares.

Os pregos utilizados serão em aço polido com cabeça 15 x 18 (1 1/2 x 13), aplicados na confecção das alas laterais para contenção.

Os parafusos deverão estar acompanhados de arruelas e porcas conforme demonstrativo em planta e planilha orçamentária.

2.10 GUARDA RODA

Peças em madeira com o comprimento da ponte e seções de 0,07 x 0,14 m colocadas nas laterais sobre o assoalho com função de proteção ao tráfego, conforme detalhe na seção transversal do projeto da ponte. Elas devem ser fixação através de pregos ao assoalho e atenderão as mesmas características técnicas e físicas para todas as peças a serem utilizadas.

2.11 ASSOALHO

Peça uniforme em madeira de lei com comprimento da ponte (ver especificações na planta orçamentária), de seções de 0,15 x 0,07 m colocadas no sentido perpendicular do eixo da ponte para formação do tablado. Fixado através de parafusos as transversinas e as peças utilizadas deverão apresentar homogeneidade em suas características técnicas e físicas, além de atributos semelhantes aos demais elementos da ponte.

2.12 SAIAS E CONTENÇÃO

As saias serão compostas com tábuas em madeira de lei, com comprimento de 4m, espessura de 0,07m e alturas especificadas em projeto, agrupadas umas sobre as outras. Serão apoiadas em 3 (três) pilares roliços de madeira por eixo com diâmetro de 0,15m.

Será executada a contenção em madeira de lei na espessura de 0,07m, com comprimento e altura de acordo com características de cada ponte - observar valores na planilha orçamentaria -. Fixada com pregos aos pilares de cabeceira de acordo com o projeto arquitetônico.

A fundação dos pilares de contenção, para todas as pontes, será executada em concreto estrutural de fck = 20Mpa, com as dimensões de 0,60m x 0,60m e profundidade de 1,50m.

2.13 PASSA-RODA

Em tábuas formando uma largura de 0,60 m e espessura de 0,06m, com espaçamento entre eles de 0,90 m a 1,10m. Estes serão fixados por meio de parafusos e pregos.

Tem como objetivo produzir uma superfície de rolamento dotado de suporte e coesão para proporcionar tráfego em condições de rapidez e conforto que atenda a passagem de veículos de passeio e caminhões.

Para garantir a qualidade da ponte, deverá sempre rejeitar todas as peças danificadas (rachadas, costaneiras, madeira branca, empenadas, etc.).

3 ATERRO DAS CABECEIRAS DA PONTE

A escavação, carga e transporte de material de jazida para aterro será colocada nas cabeceiras da ponte, por caminhão basculante obedecendo à altura de acordo com projeto. A compactação deverá ser feita em camadas máximas de 30cm através como rolo compressor.

4 RECONFORMAÇÃO DA PLATAFORMA

Será executada a reconformação da plataforma nas cabeceiras da ponte com a motoniveladora, com uma largura de 6,00m na sua secção transversal em toda sua extensão.

5 LIMPEZA DA OBRA

Após a execução de todos os serviços, será feita a limpeza geral da obra.

Wanderson da Silva
Engenheiro Civil
CREA 111487/2008



PREFEITURA DE
SANTA LUZIA
UMA CIDADE PARA TODOS

V. PROJETO ARQUITETÔNICO

QUADRO DE CUBAGEM DE ATERRO

PROponente : PREFEITURA MUNICIPAL DE SANTA LUZIA
 OBRA: RECUPERAÇÃO E CONSTRUÇÃO DE PONTES
 LOCAL: BR 222 AO POVOADO CAMPO GRANDE

EXTENSÃO: #REF! m

VOLUME ATERRO

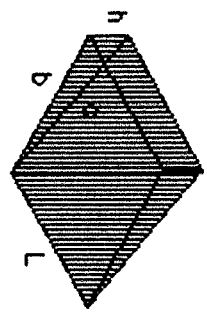
ATERRO PONTES			
PONTES			
$V = 1/6 \times (2 \times L + c) \times b \times h$	volume cunha triangular	qnt de aterros	TOTAL
comp	20,00	2	213,02
largura	6,00		
h	1,00		
base	19,97		
		QUANTIDADE DE PONTES	2,00
		TOTAL 02	426,04
TOTAL ATERRO PONTES			426,04

VOLUME CUNHA TRIANGULAR

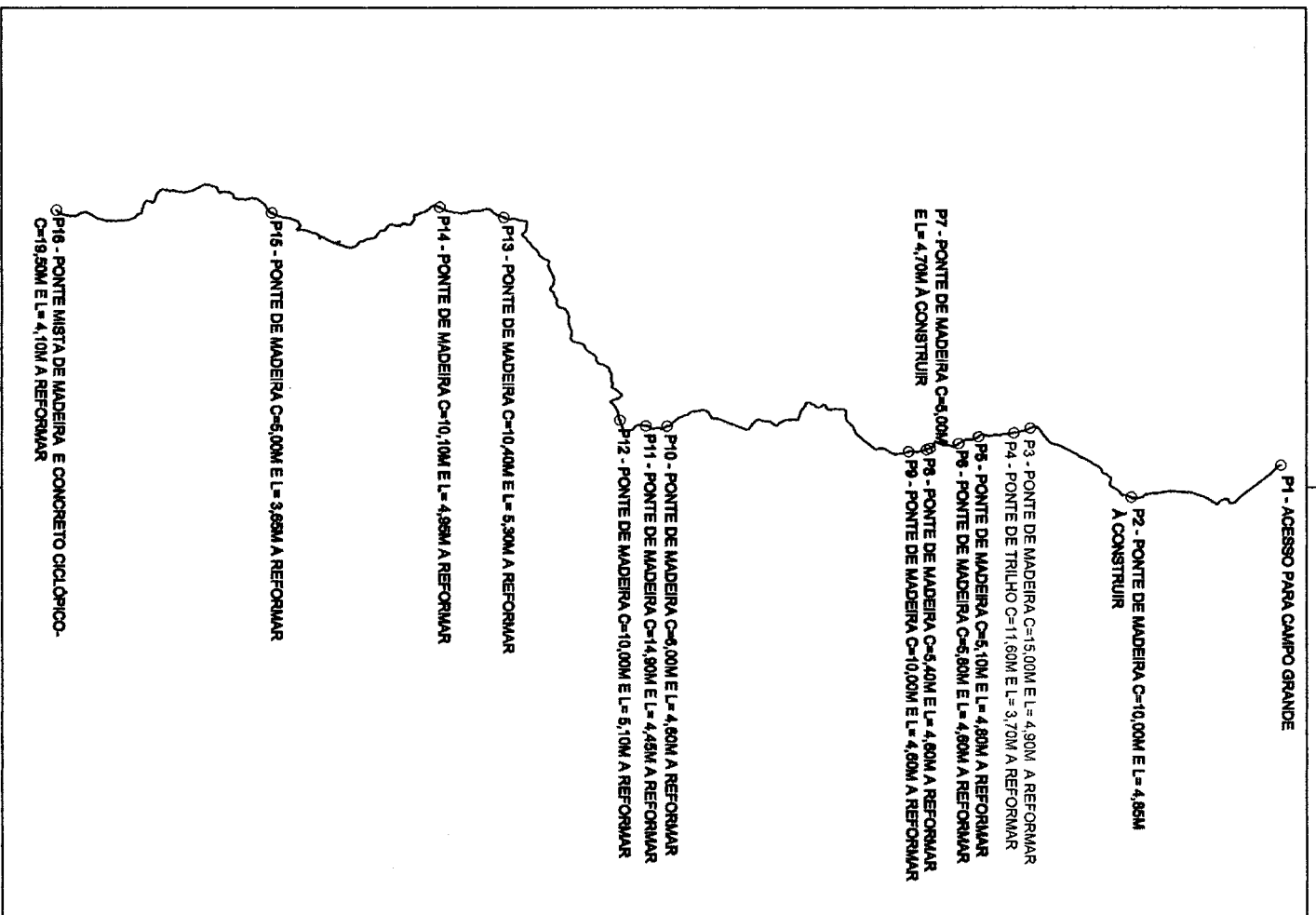
$$V = 1/6 \times (2 \times L + c) \times b \times h$$

Sendo:

- L = largura aterrado
- c = comprimento aterrado
- b = base aterrada
- h = altura aterrada



[Handwritten signature]
 Eng. ... da Silva
 ...



LEGENDA

— TRECHO DE VICINAL
EXTENSÃO = 47,173,00m (47,173 km)

TOTAL DE PONTES: 15 UNIDADES

Construção de Ponte de Madeira: 02
 Construção de ponte de tábua: 01
 Recuperação de Ponte de Madeira: 12
 Recuperação de Ponte mista de madeira, concreto c/óptico e tábua: 01

LEVANTAMENTO DA ESTRADA PARA RECUPERAÇÃO DE PONTES SANTA LUZIA - MA
 QUADRO DE COORDENADAS - BR 222 AO POVADO CAMPO GRANDE

PONTO	COORDENADAS		COMENTÁRIOS
	E	N	
P1	419496,076	9557203,871	INÍCIO DO TRECHO - BR 222 - ACESSO A CAMPO GRANDE
P2	420423,58	9552947,297	PONTE DE MADEIRA DE L=10,00M E LARGURA 4,85M
P3	418413,129	9550882,612	RECUPERAÇÃO DE PONTE DE MADEIRA COMPRIAMENTO 15,00M E LARGURA 4,90M
P4	418553,317	9549607,397	PONTE EM TRILHO TR 80 LARGURA 11,50M E COMPRIAMENTO 3,70M
P5	418659,011	9548812,389	RECUPERAÇÃO DE PONTE DE MADEIRA COMPRIAMENTO 5,10M E LARGURA 4,80M
P6	418862,329	9548045,57	RECUPERAÇÃO DE PONTE DE MADEIRA COMPRIAMENTO 5,80M E LARGURA 4,80M
P7	419001,38	9547230,429	PONTE DE MADEIRA DE L=10,00M E LARGURA 4,70M
P8	419045,864	9547130,586	RECUPERAÇÃO DE PONTE DE MADEIRA COMPRIAMENTO 5,40M E LARGURA 4,80M
P9	419105,053	9546822,859	RECUPERAÇÃO DE PONTE DE MADEIRA COMPRIAMENTO 10,00M E LARGURA 4,80M
P10	418360,827	9550757,225	RECUPERAÇÃO DE PONTE DE MADEIRA COMPRIAMENTO 5,00M E LARGURA 5,10M
P11	418352,939	9559158,395	RECUPERAÇÃO DE PONTE DE MADEIRA COMPRIAMENTO 14,90M E LARGURA 4,45M
P12	418185,927	9558414,823	RECUPERAÇÃO DE PONTE DE MADEIRA COMPRIAMENTO 10,00M E LARGURA 5,10M
P13	412239,098	9535128,8	RECUPERAÇÃO DE PONTE DE MADEIRA COMPRIAMENTO 10,40M E LARGURA 5,30M
P14	411943,503	9533308,349	RECUPERAÇÃO DE PONTE DE MADEIRA COMPRIAMENTO 10,40M E LARGURA 4,98M
P15	412103,305	9528651,353	RECUPERAÇÃO DE PONTE DE MADEIRA COMPRIAMENTO 5,00M E LARGURA 3,65M
P16	412014,33	9522418,355	RECUPERAÇÃO DE PONTE MISTA DE MADEIRA TRILHOS METÁLICOS E CONCRETO C/ÓPTICO COMPRIAMENTO 19,50M E LARGURA 4,10M

PLANTA DE LOCALIZAÇÃO ESTRADA VICINAL

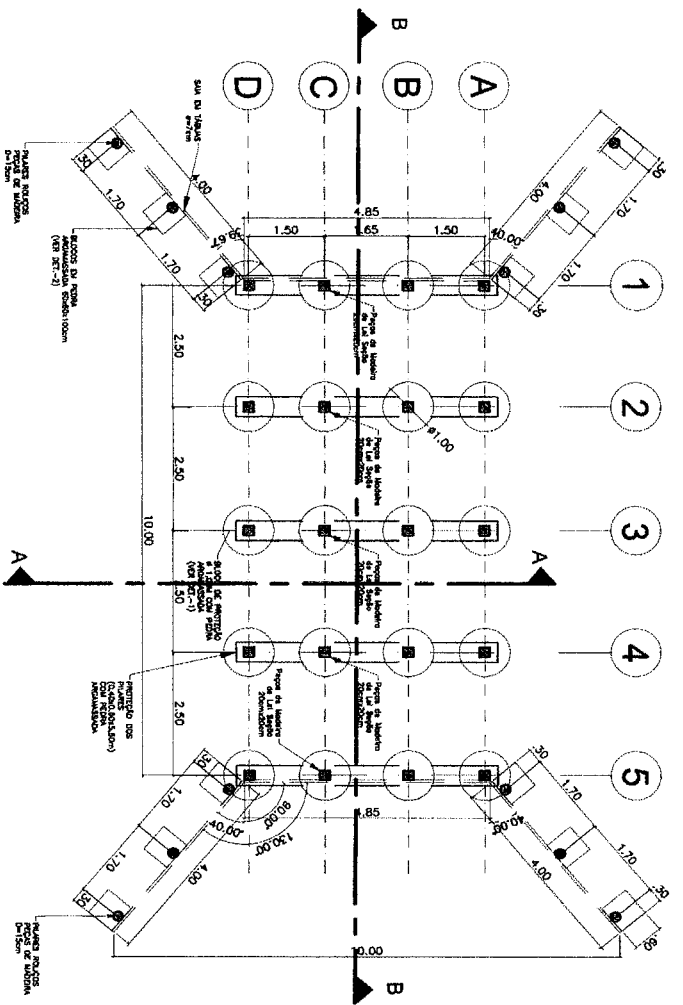
PROPRIETÁRIO: PREFEITURA MUNICIPAL DE SANTA LUZIA - MA

ASSINTE: RECUPERAÇÃO DE PONTES EM ESTRADA VICINAL

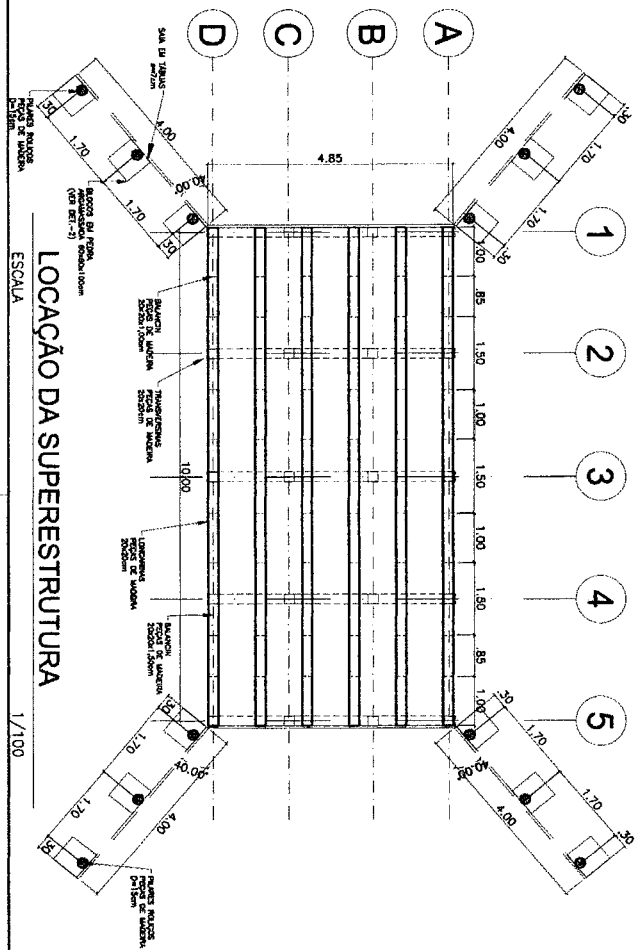
EMPRESA: BR 222 AO POVADO CAMPO GRANDE

PROJETO: ANTONIO DECSOXN COSTA SILVA - CREAMA 1115245228

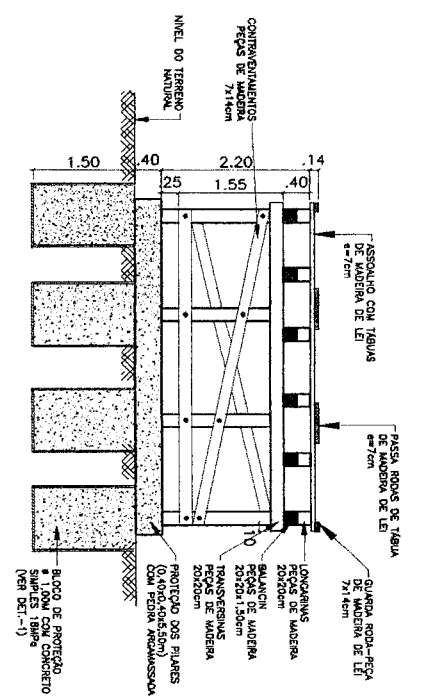
10/



PLANTA BAIXA - LOCAÇÃO DA FUNDAÇÃO
ESCALA 1/100

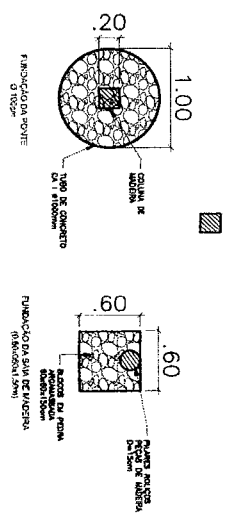


LOCAÇÃO DA SUPERESTRUTURA
ESCALA 1/100



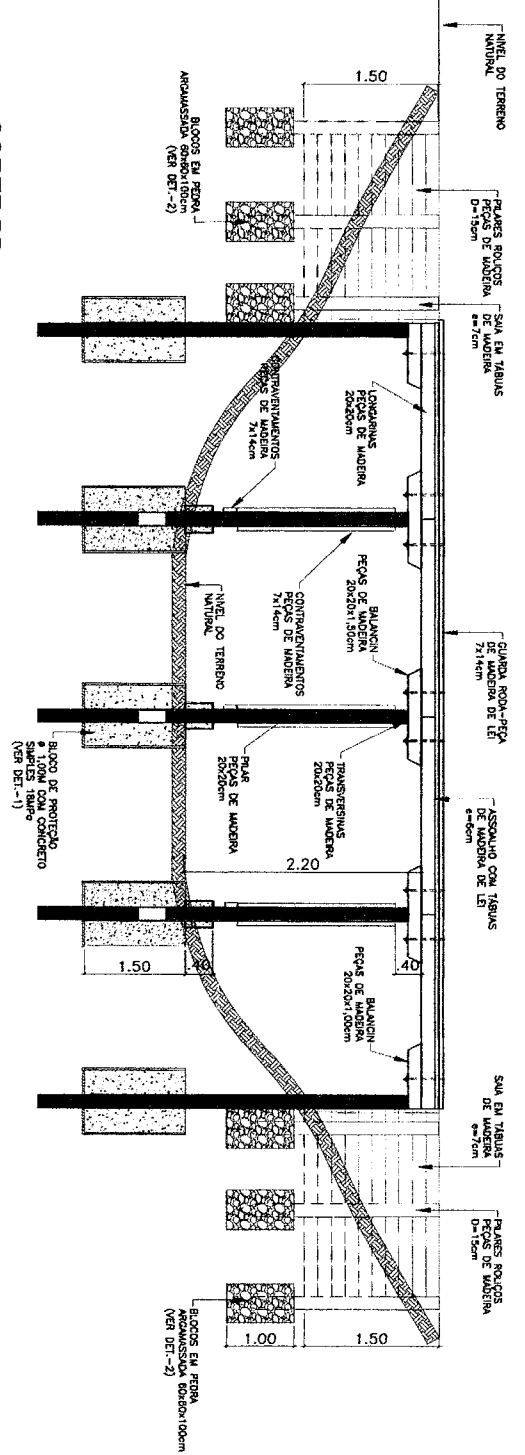
CORTE AA
ESCALA 1/75

DET.1 DET.2

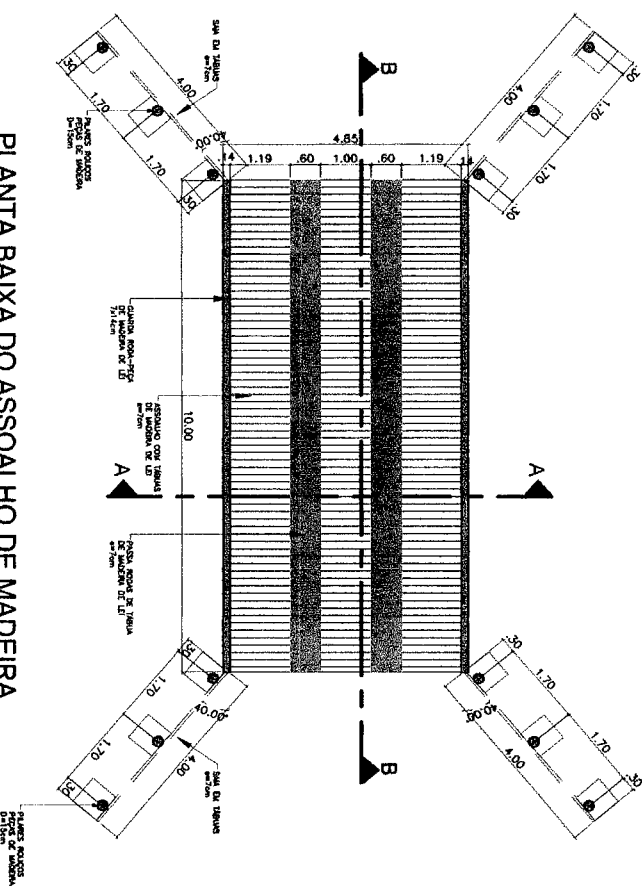


N.º, DISTRIBUIÇÃO DA BRANCO:		DATA:		AUTOR:	
PONTE DE MADEIRA 10,00M PARA PONTE P2					
PROPOSTAS:					
PRETENDIDA MUNICIPAL DE SANTA LUZIA - MA					
RESUMO:					
RECUPERAÇÃO DE ESTRADA VICINAL					
PROPOSTAS:					
BR 222 PARA POVOADO CAMPO GRANDE					
PROJ. TÉCNICO:		ESCALA:		DATA:	
INDICADA		FEV/2016		00	
PROJ. TÉCNICO:		ESCALA:		DATA:	
INDICADA		FEV/2016		00	

01/02/2016
PROJ. TÉCNICO
INDICADA

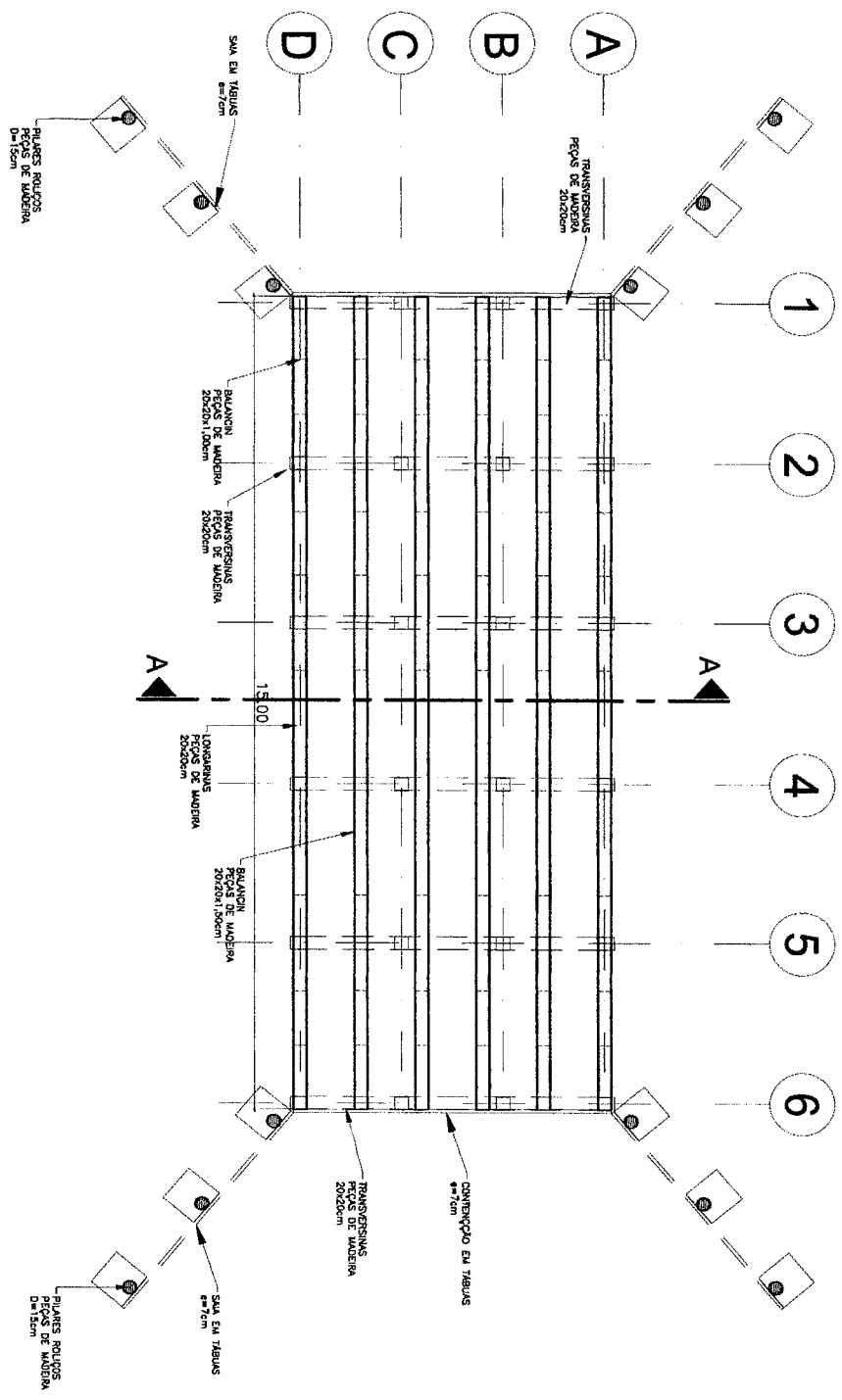


CORTE BB
ESCALA 1/75



PLANTA BAIXA DO ASSOALHO DE MADEIRA
ESCALA 1/75

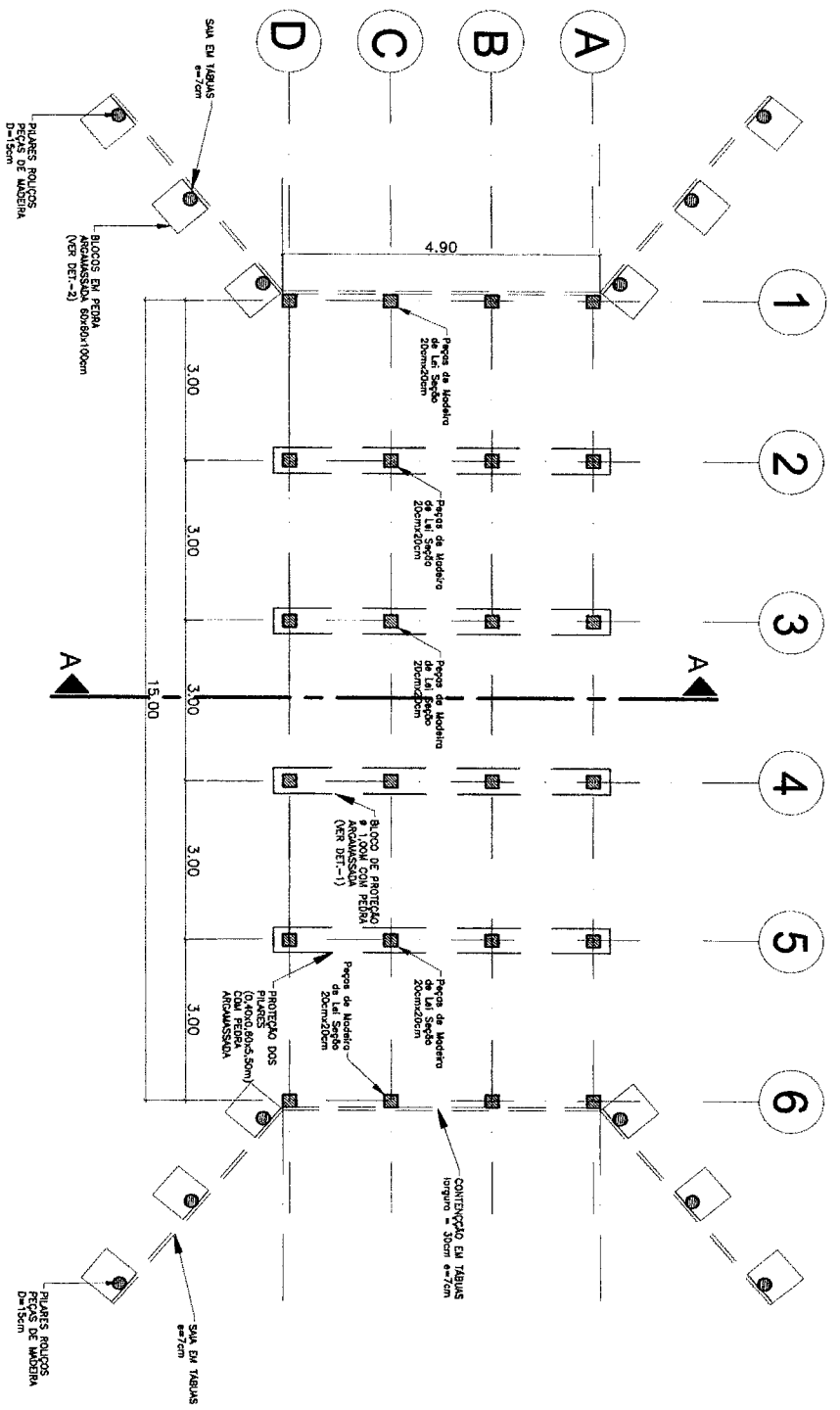
PROJETO PONTE DE MADEIRA 10,00m			
AUTOR:		DATA:	
PROFESSOR:		PROFESSOR:	
ASSISTENTE: RECURSOS DE ESTRADA VICINAL			
PROJETO: BR 222 PARA POVOADO CAMPO GRANDE			
REV. TÉCNICO	ESCALA	DATA	REVISÃO
	INDICADA	FEB/2018	00
PROJETO		PROJETO	
02/2018			



PLANTA BAIXA - LOCAÇÃO DA FUNDADAÇÃO
 ESCALA 1/75

N.º LOCOMOÇÃO DA REVISÃO:			
PONTE DE MADEIRA GENCICA PARA PONTOS: P04 E P12			
PROPOSTA:			
PRETENTURA MUNICIPAL DE SANTA LUZIA - MA			
ASSINADO:			
PONTE DE MADEIRA DE 15,00M			
PROPOSTA:			
BR 222 PARA POVOADO CAMPO GRANDE			
PROJ. TÉCNICO:			
ESCALA:	DATA:	REVISÃO:	PROPOSTA:
INDICADA	FEV/2018	00	

Eng. Orlindo Cruz

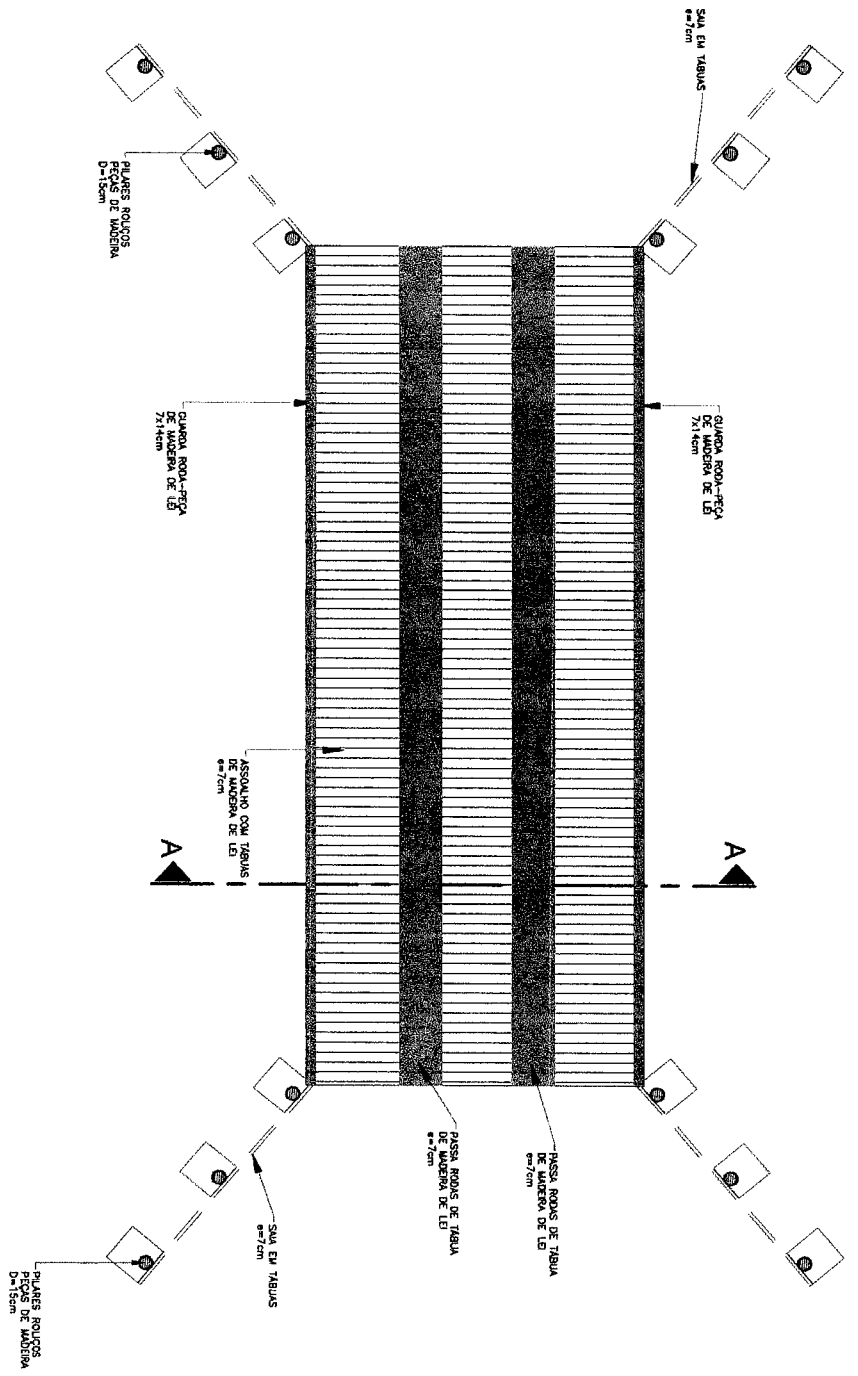


● **LOCALIZAÇÃO DA SUPERESTRUTURA**
 ESCALA 1/75

INT. ORGANIZAÇÃO DA REVISÃO:			
PONTE DE MADEIRA GENCERICA PARA PONTOS: P04 E P12			
PROPOSTOR:			
PRETETURA MUNICIPAL DE SANTA LUZIA - MA			
ASSINTE:			
PONTE DE MADEIRA DE 15,00M			
ENDEREÇO:			
BR 222 PARA POVOADO CAMPO GRANDE			
PROJ. TÉCNICO:			
INDICADA	DATA	REVISÃO	AUTOR
	FEB/2018	00	

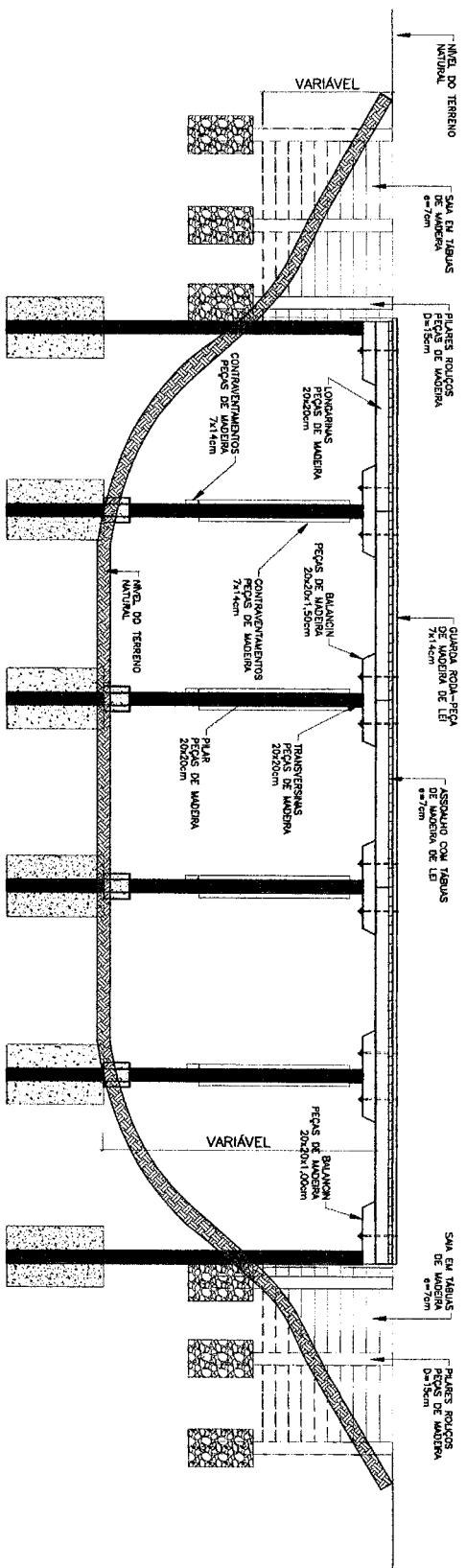
17/11/2018
 02/11/2018
 02/11/2018
 02/11/2018
 02/11/2018
 02/11/2018

PLANTA BAIXA DO ASSOALHO DE MADEIRA
 ESCALA 1/75

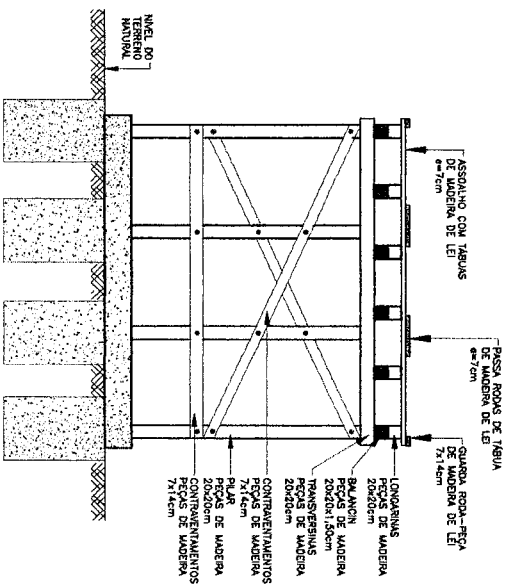


Nº. IDENTIFICAÇÃO DA RESERVA:		DATA:		AUTOR:	
PONTE DE MADEIRA GENCERICA PARA PONTOS: P04 E P12					
RESERVA:					
PRETURA MUNICIPAL DE SANTA LUZIA - MA					
ASSINTE:					
PONTE DE MADEIRA DE :5,00M					
ENDEREÇO:					
BR 222 PARA POVOADO CAMPO GRANDE					
REP. TÉCNICO:					
ESCALA	DATA	REVISÃO	Nº	DATA	PROJETO
INDICADA	FEB/2018	00			03/04

Engenharia de Obras
 Engenharia Civil
 17779



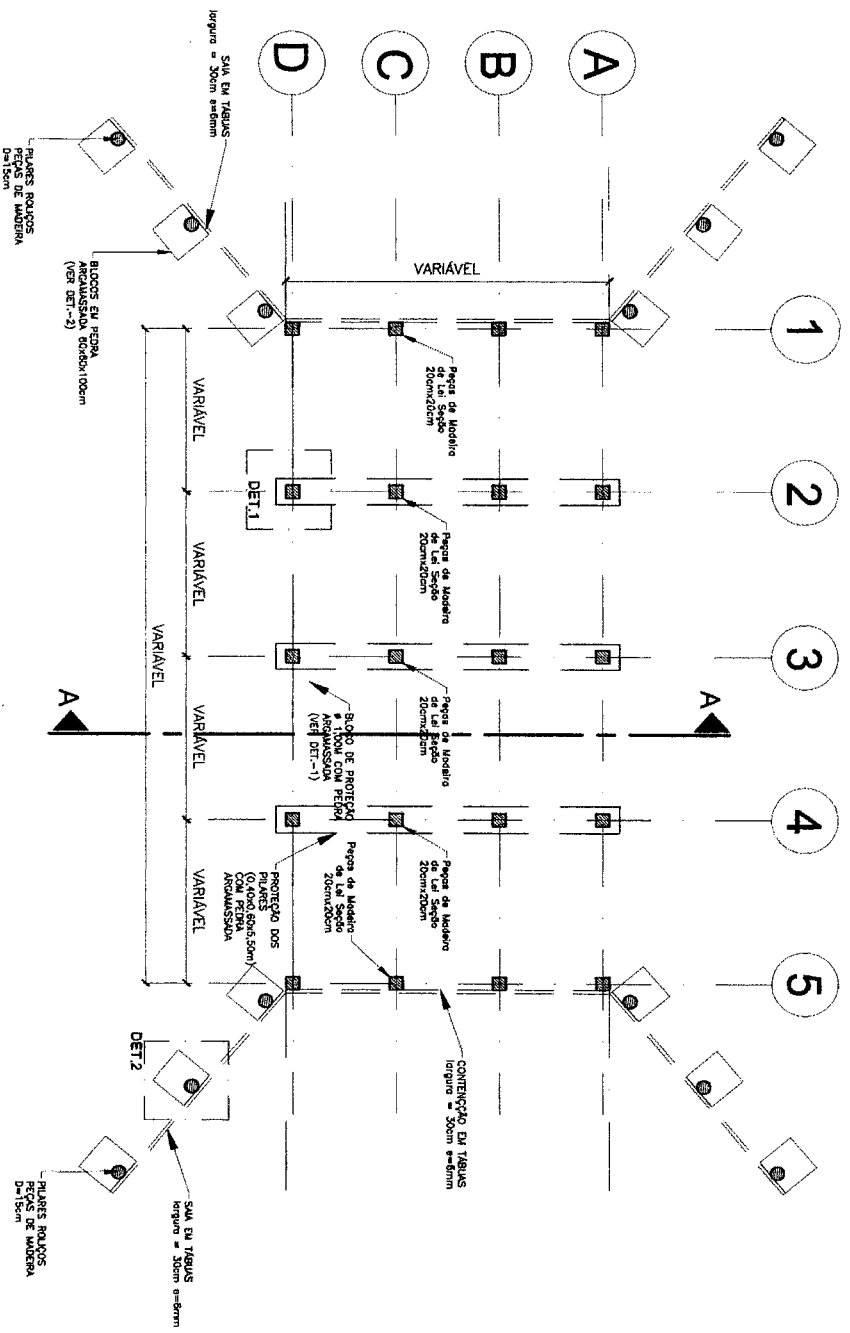
● **CORTE BB**
ESCALA 1/75



CORTE AA
ESCALA 1/75

N.º		DESCRIÇÃO DA OBRA:		AUTOR:	
1		RECONSTRUÇÃO DA BRUNÇA:		AUTOR:	
PONTE DE MADEIRA GÊNERICA PARA PONTOS: P04 E P12					
PROPOSTA:					
PRETURA MUNICIPAL DE SANTA LUZIA - MA					
ASSINTE:					
PONTE DE MADEIRA DE 15,00M					
ENDEREÇO:					
BR 222 PARA POVOADO CAMPO GRANDE					
REP. TÉCNICO:					
ESCALA	DATA	REVISÃO	PROJ. Nº	PROJ. Nº	
INDICADA	FEB/2018	02		04/04	

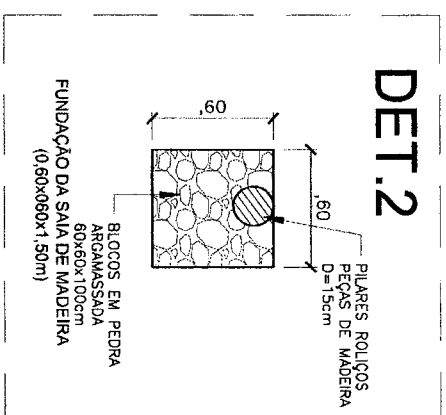
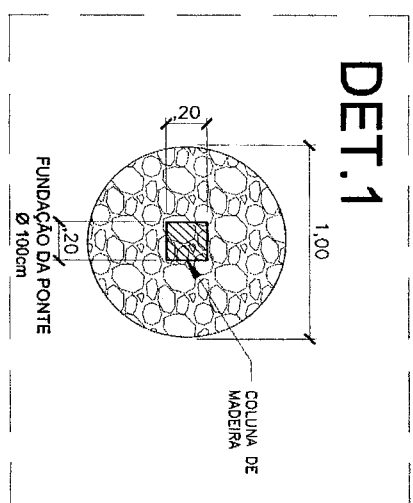
Engenharia de Civil
 Eng.º Cristiano de Oliveira
 CREA 114887/2018



PLANTA BAIXA - LOCAÇÃO DA FUNDAÇÃO
 ESCALA 1/75

DIMENSÕES DAS PONTES:

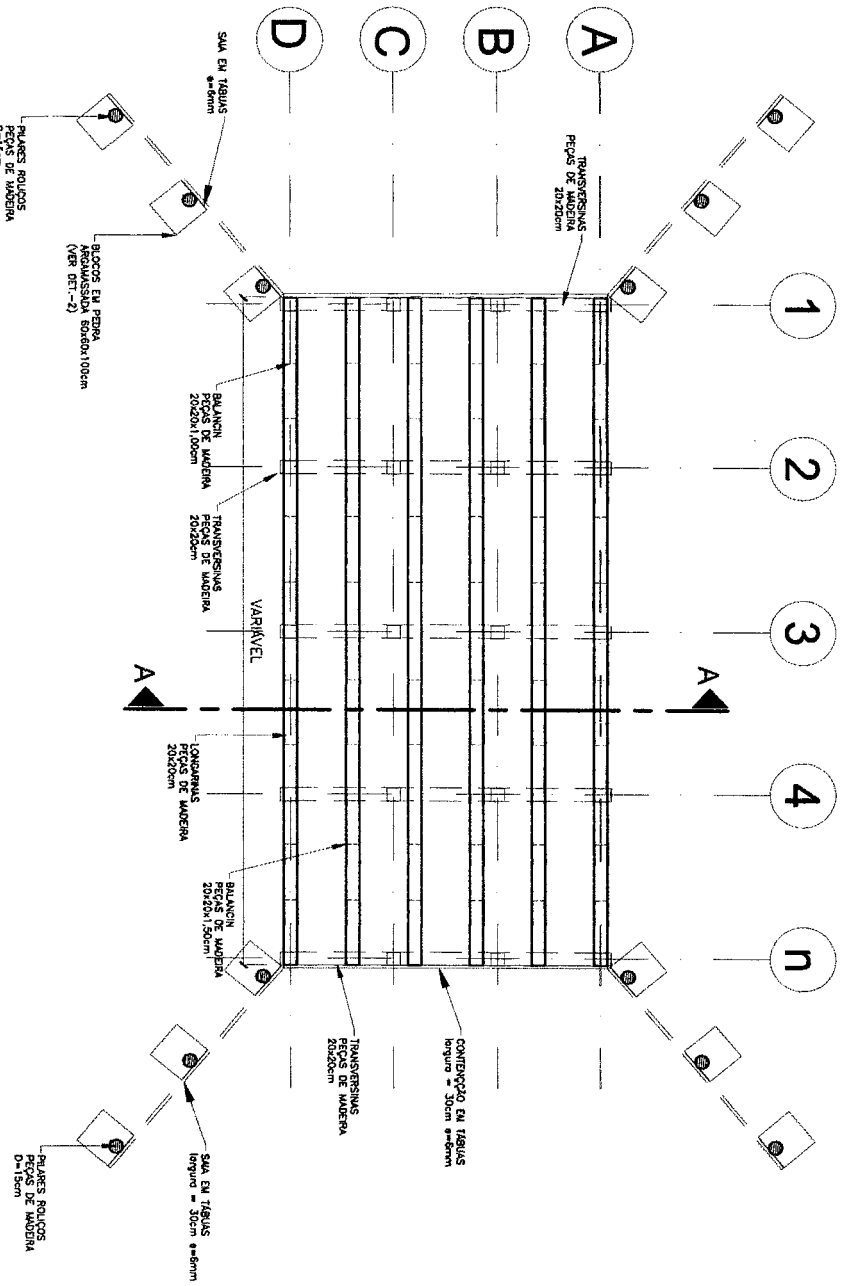
P10 - 10,00 x 4,60
 P13 - 10,00 x 5,10 H=2,20m
 P15 - 10,10 x 4,95 H=2,55m



Nº. Inscrição da empresa:		DATA:	AUTOR:
PONTES DE MADEIRA GÊNICAS PARA PONTOS: P10; P13; P14 E P15			
PROPOSTA:			
PRETENTURA MUNICIPAL DE SANTA LUZIA - MA			
ASSINTE: PONTE DE MADEIRA DE 10,00 A 11,00m			
ENDEREÇO: BR 222 PARA POVOAÇÃO CAMPO GRANDE			
REP. TÉCNICO:	ESCALA:	DATA:	REVISÃO:
	INDICADA	FEB/2018	00
PROPOSTA:			01/04

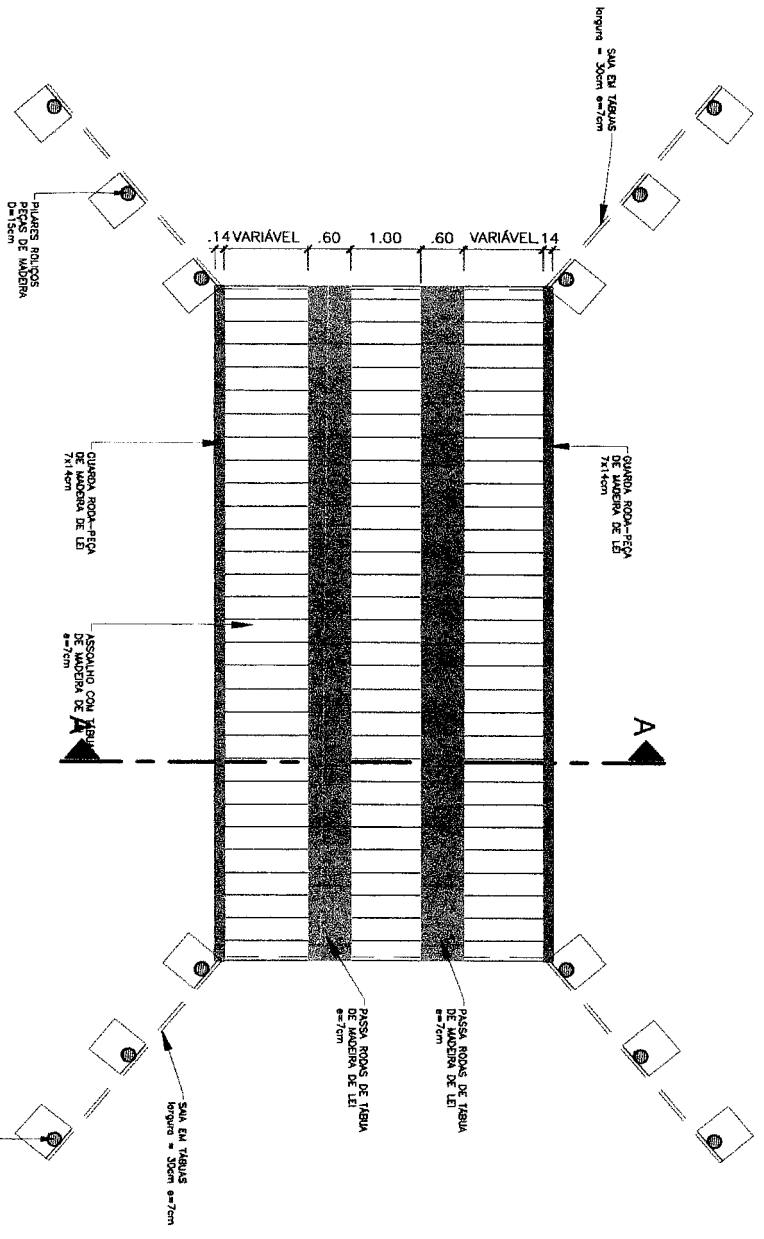
PROPOSTA DE OBRAS
 Engenharia Civil
 CRÉDITO 13377/2018

PLANTA BAIXA - LOCAÇÃO DA SUPERESTRUTURA
ESCALA 1/75



N.º		ESPESIMETRO DA REVISÃO:		DATA:		AUTOR:	
PONTES DE MADEIRA GÊNICAS PARA PONTOS: P10; P13; P14 E P15							
PROPOSTOR:							
PRETENTOR MUNICIPAL DE SANTA LUZIA - MA							
ASSINTE:							
PONTE DE MADEIRA DE 10,00 A 11,00m							
ENDEREÇO:							
BR 222 PARA PAVOADO CAMPO GRANDE							
NR. TÉCNICO:							
ESCALA:		DATA:		REVISÃO:		PROJETA:	
INDICADA		FEV/2018		00		02/04	

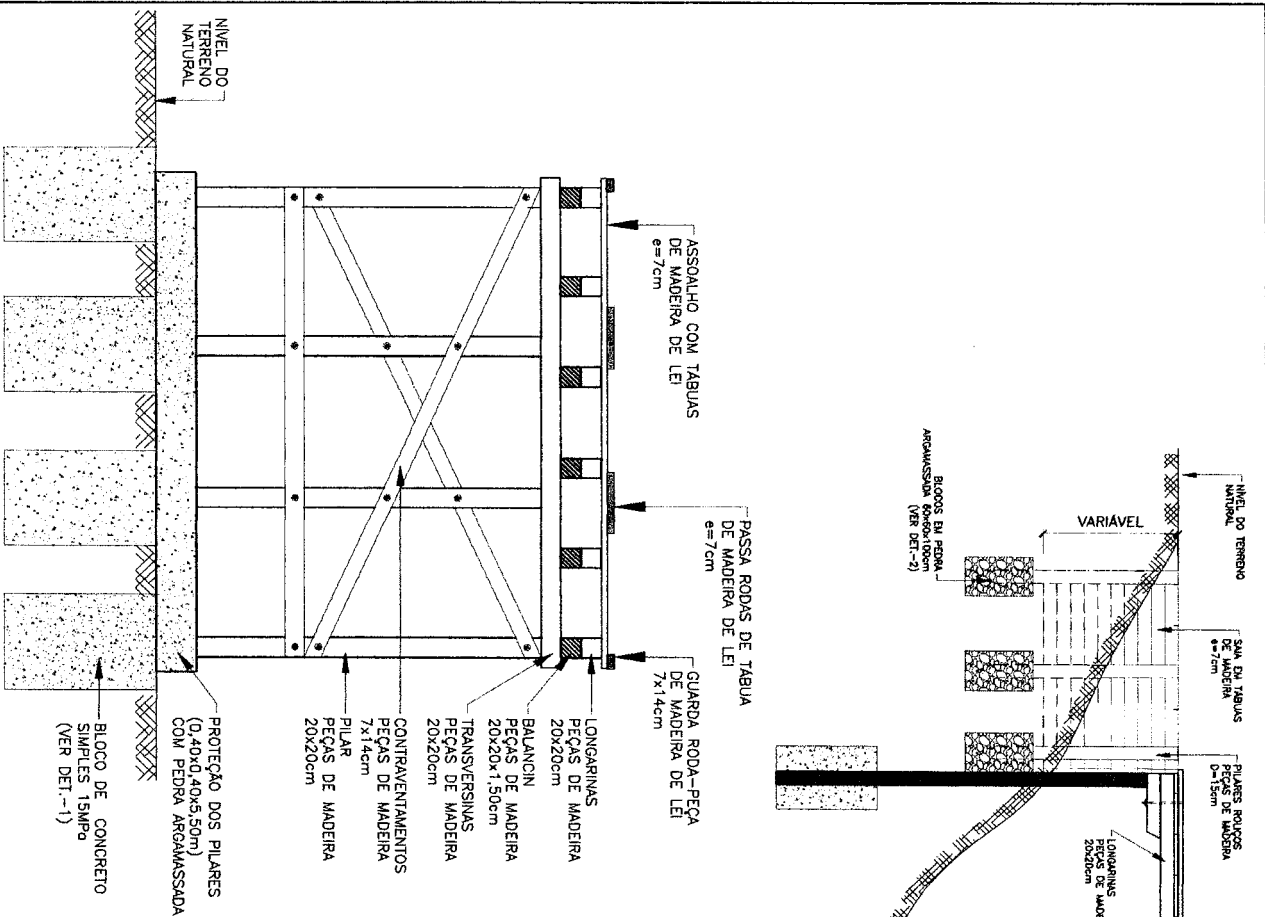
Wagner de Oliveira
Engenheiro Civil
CRLA 11837/20



● PLANTA BAIXA DO ASSOALHO DE MADEIRA
ESCALA 1/75

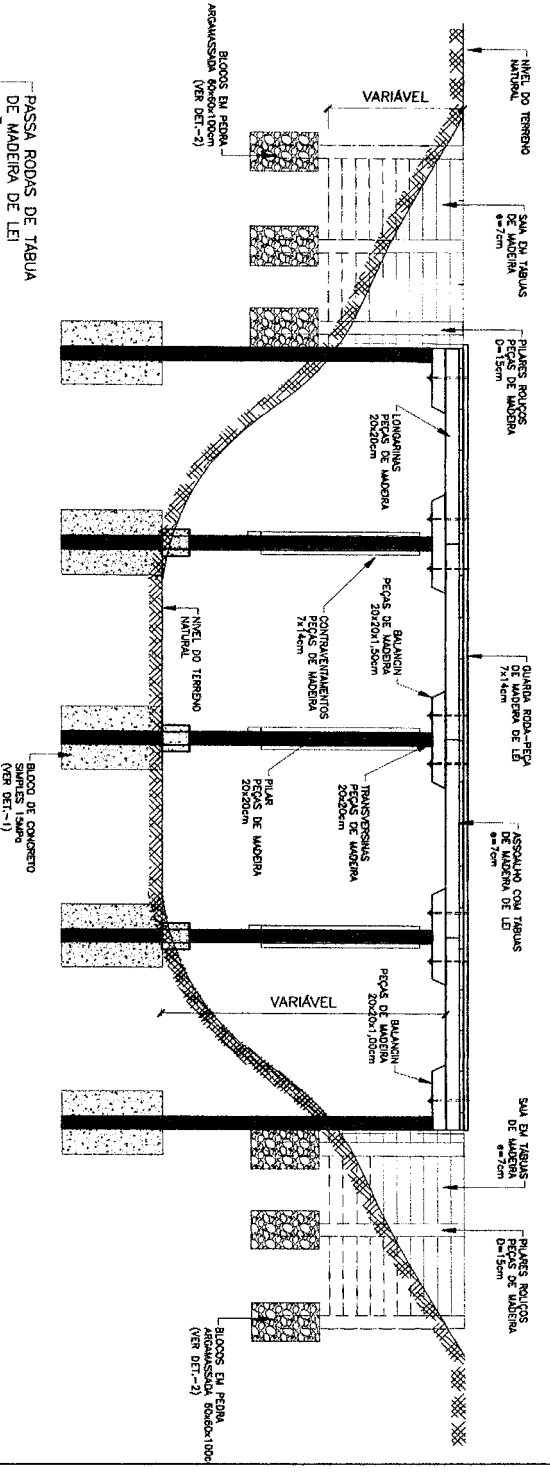
Engenheiro
Civil
02111/19718

INSTRUMENTAÇÃO DA SERVIÇO:	DATA:	AUTOR:
PONTES DE MADEIRA GÊNICAS PARA PONTOS: P10; P13; P14 E P15		
MUNICÍPIO:		
PREFEITURA MUNICIPAL DE SANTA LUZIA - MA		
ASSINTE:		
PONTE DE MADEIRA DE 10,00 A 11,00m		
RODRÓPIO:		
BR 222 PARA POVOADO CAMPO GRANDE		
REP. TÉCNICO:	ESCALA:	DATA:
	INDICADA	FEB/2018
		00
		03/04



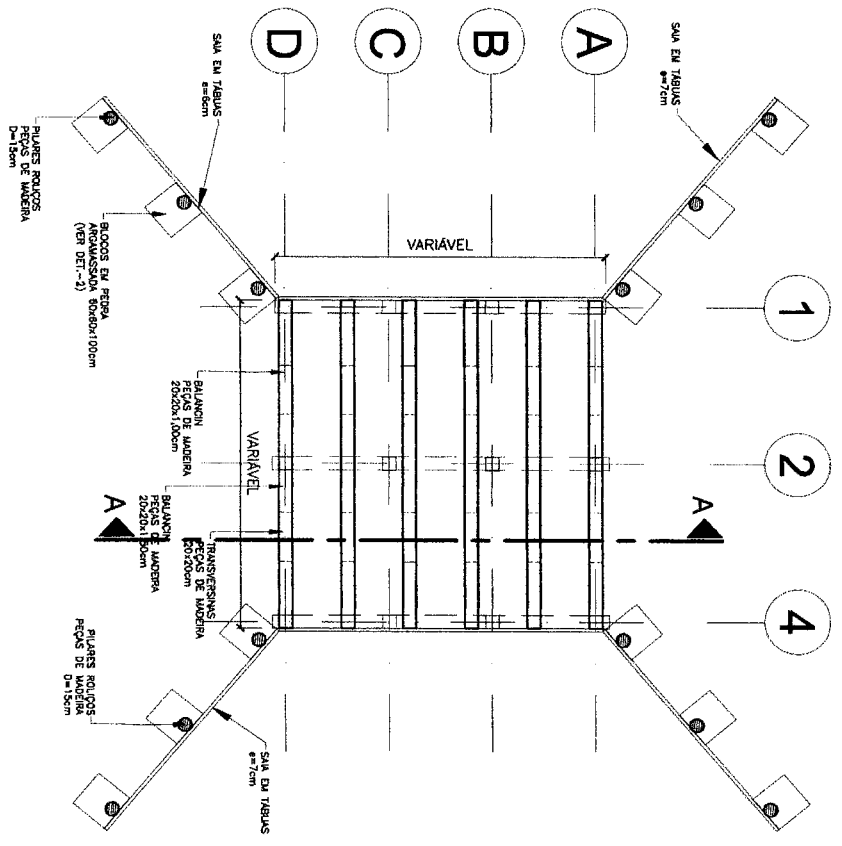
SEÇÃO AA
ESCALA 1/50

VISTA LONGITUDINAL DA PONTE DE MADEIRA
ESCALA 1/75

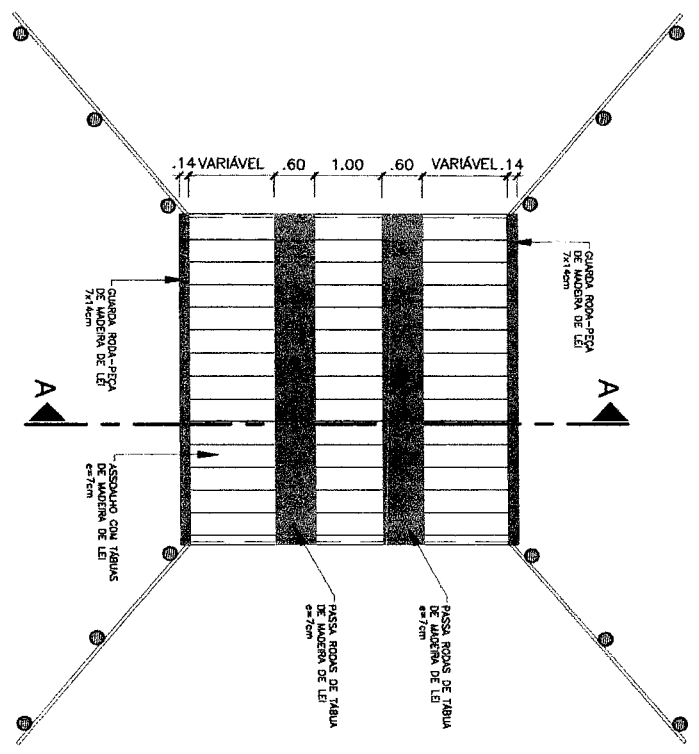


Nº: 0587/2016 DA ENVS/D		DATA:	AUTOR:
PONTES DE MADEIRA GÊNICAS PARA PONTOS: P10; P13; P14 E P15			
PROPOSTA: PRETENTURA MUNICIPAL DE SANTA LUZIA - MA			
ASSINTE: PONTE DE MADEIRA DE 10,00 A 11,00m			
ENDEREÇO: BR 222 PARA POVOADO CAMPO GRANDE			
PR. TÉCNICO:			
ESCALA:	DATA:	REVISÃO:	PR. AUT.
INDICADA	FEB/2016	00	
			PROJETO: 04/04

Wanderston
Engenheiro
CRLA 114.477-3



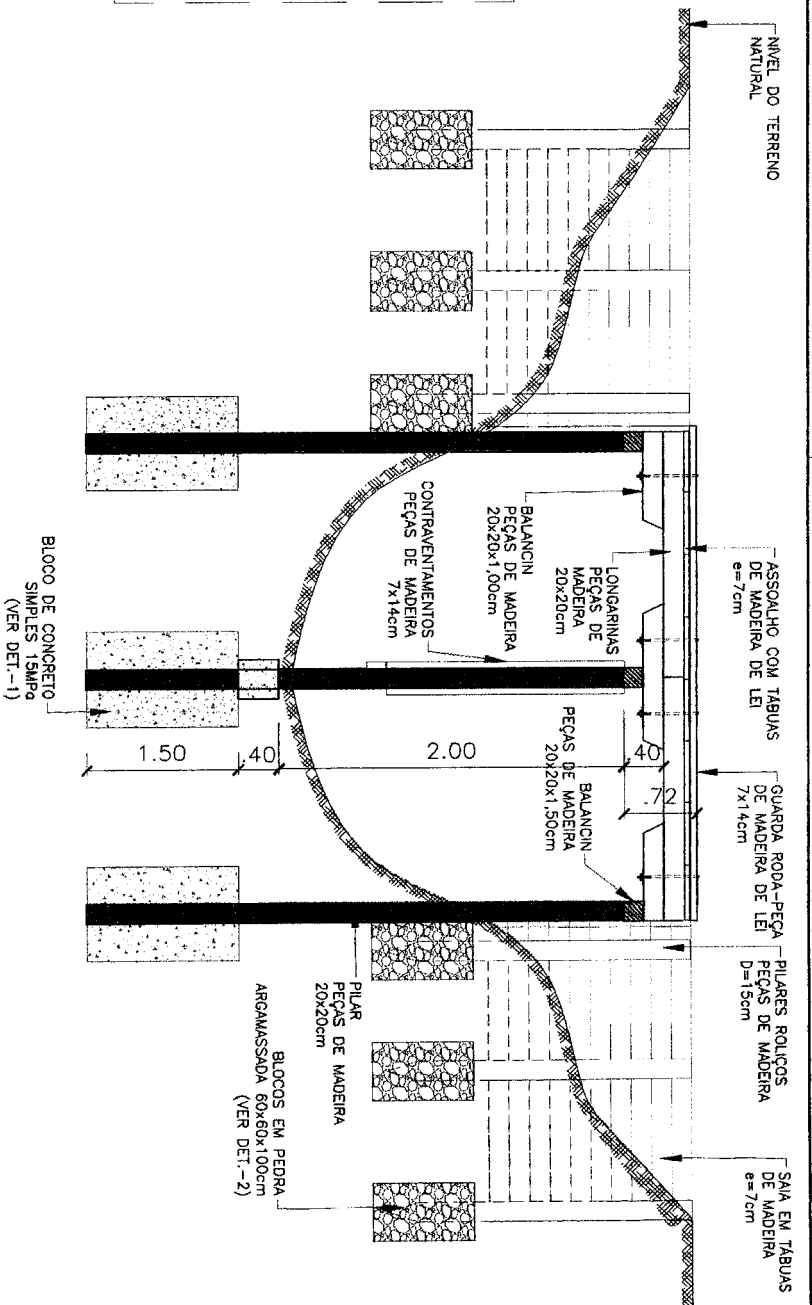
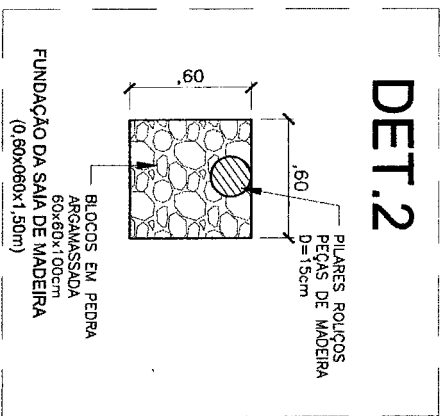
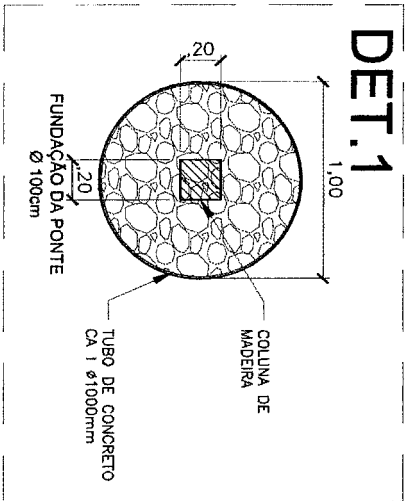
PLANTA BAIXA - LOCAÇÃO DA SUPERESTRUTURA
ESCALA 1/75



PLANTA BAIXA DO ASSOALHO DE MADEIRA
ESCALA 1/75

Wanderlei de Sales
Engenheiro Civil
CR 14114/2003

INF. DETERMINAÇÃO DA RESPOSTA:		DATA:		AUTOR:	
PONTES DE MADEIRAS GÊNICAS PARA PONTOS: P6; P7; P9; P11 E P16					
PROPOSTAS:					
PRESTURIA MUNICIPAL DE SANTA LUZIA - MA					
ASSINTE:					
PONTE DE MADEIRA DE 5,00 A 6,00m					
ROBUSTE:					
SEDE AO POVOADO CAMPO GRANDE					
REP. TÉCNICO:		ESCALA:		PROJETO:	
MOÇICA		FEV/2018		02/03	
00		REVISÃO:		Nº. ANO:	



VISTA LONGITUDINAL DA PONTE DE MADEIRA

ESCALA 1/50

Engenheiro Civil
 Nº 41487/2018

Nº DE IDENTIFICAÇÃO DA ENCOMENDA:		DATA:		AUTOR:	
PONTE DE MADEIRA PARA PONTO P8 COMPRIMENTO 5,00M					
PRESENTAÇÃO:					
PRESENTAÇÃO MUNICIPAL DE SANTA LUZIA - MA					
ASSUNTO:					
PONTE DE MADEIRA DE 5,00m					
ENDEREÇO:					
BR 222 PARA POVOADO CAMPO GRANDE					
Nº TÉCNICO:					
ESCALA:		DATA:		REVISÃO Nº:	
MÉDIA		FEB/2018		00	
PROJETA:		DATA:		REVISÃO Nº:	
03/03					



Anotação de Responsabilidade Técnica - ART
Lei nº 6.496, de 7 de dezembro de 1977

CREA-MA

ART OBRA / SERVIÇO
Nº MA20210468686

Conselho Regional de Engenharia e Agronomia do Estado do Maranhão

INICIAL

1. Responsável Técnico

WANDERSON DA SILVA

Título profissional: ENGENHEIRO CIVIL

RNP: 1114677256

Registro: 1114677256/68686

2. Dados do Contrato

Contratante: PREFEITURA MUNICIPAL DE SANTA LUZIA

AVENIDA AVENIDA NAGIB HAICKEL

Complemento:

Cidade: Santa Luzia

Bairro: CENTRO

UF: MA

CPF/CNPJ: 06.191.001/0001-47

Nº: S

CEP: 65900000

Contrato: Não especificado

Valor: R\$ 7.000,00

Ação Institucional: Outros

Celebrado em:

Tipo de contratante: Pessoa Jurídica de Direito Público

3. Dados da Obra/Serviço

ESTRADA ACESSO AO CAMPO GRANDE

Complemento:

Cidade: SANTA LUZIA

Data de Início: 01/10/2021

Finalidade: SEM DEFINIÇÃO

Proprietário: PREFEITURA MUNICIPAL DE SANTA LUZIA

Bairro: RURAL

UF: MA

Nº: S

CEP: 65900000

Previsão de término: 27/10/2021

Coordenadas Geográficas: -3.970505, -45.666151

Código Não Especificado

CPF/CNPJ: 06.191.001/0001-47

4. Atividade Técnica

15 - Elaboração

80 - Projeto > ESTRUTURAS > OBRAS DE ARTE > TUBOS_2.6.5 - DE RECUPERAÇÃO DE PONTES
MADEIRA

Quantidade

Unidade

11,00

un

3,00

un

Após a conclusão das atividades técnicas, o profissional deve proceder a baixa desta ART

5. Observações

PROJETO DE RECUPERAÇÃO E MANUTENÇÃO DE PONTES NO MUNICIPIO DE SANTA LUZIA.

6. Declarações

- Cláusula Compromissória: Qualquer controvérsia originada do presente contrato, bem como sua interpretação ou execução, será resolvida por arbitragem, de acordo com a Lei no. 9.307, de 23 de setembro de 1996, por meio do Centro de Mediação e Arbitragem - CMA vinculado ao Crea-MA, nos termos do regulamento de arbitragem que, expressamente, as partes declaram concordar.

7. Entidade de Classe

SEM INDICAÇÃO DE ENTIDADE DE CLASSE

8. Assinaturas

Declaro que as informações acima

Wanderson da Silva
Engenheiro Civil

Wanderson da Silva
CPF: 029.167.553-06

WANDERSON DA SILVA - CPF 029.167.553-06

Local

data

PREFEITURA MUNICIPAL DE SANTA LUZIA - CNPJ: 06.191.001/0001-47

9. Informações

10. Valor

